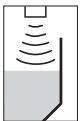


Betriebsanleitung Operating Instructions

VEGASON S 61



Betriebsanleitung

Betriebsanleitung	1
Operating Instructions	22

Inhaltsverzeichnis

1 Inhaltsverzeichnis	2	7 In Betrieb nehmen mit PACTware™ und anderen Bedienprogrammen	15
2 Zu Ihrer Sicherheit	3	7.1 Den PC anschließen	15
2.1 Autorisiertes Personal	3	7.2 Parametrierung mit PACTware™	15
2.2 Bestimmungsgemäße Verwendung	3	8 Instandhalten und Störungen beseitigen	15
2.3 Warnung vor Fehlgebrauch	3	8.1 Wartung	15
2.4 Allgemeine Sicherheitshinweise	3	8.2 Störungen beseitigen	16
2.5 CE-Konformität	3	9 Ausbauen	16
2.6 Erfüllung von NAMUR-Empfehlungen	3	9.1 Ausbauschritte	16
2.7 Sicherheitshinweise für Ex-Bereiche	3	9.2 Entsorgen	16
3 Produktbeschreibung	3	10 Anhang	18
3.1 Aufbau	3	10.1 Technische Daten	18
3.2 Arbeitsweise	4	10.2 Maße	21
3.3 Bedienung	4	10.3 Gewerbliche Schutzrechte	21
4 Montieren	4	10.4 Warenzeichen	21
4.1 Allgemeine Hinweise	4		
4.2 Montagehinweise	5		
5 An die Spannungsversorgung anschließen	7		
5.1 Anschluss vorbereiten	7		
5.2 Anschlussschritte - Gerätegehäuse	7		
5.3 Anschlussplan	8		
5.4 Einschaltphase	8		
6 In Betrieb nehmen mit dem Anzeige- und Bedienmodul	8		
6.1 Kurzbeschreibung	8		
6.2 Anzeige- und Bedienmodul einsetzen	8		
6.3 Bediensystem	9		
6.4 Inbetriebnahmeschritte	9		
6.5 Menüplan	13		
6.6 Sicherung der Parametrierdaten	15		

Betriebsanleitung

1 Zu Ihrer Sicherheit

1.1 Autorisiertes Personal

Sämtliche in dieser Betriebsanleitung beschriebenen Handhabungen dürfen nur durch ausgebildetes und vom Anlagenbetreiber autorisiertes Fachpersonal durchgeführt werden. Eingriffe darüber hinaus dürfen aus Sicherheits- und Gewährleistungsgründen nur durch vom Hersteller autorisiertes Personal vorgenommen werden.

1.2 Bestimmungsgemäße Verwendung

Der VEGASON S 61 ist ein Sensor zur kontinuierlichen Füllstandmessung.

Detaillierte Angaben zum Einsatzbereich des VEGASON S 61 finden Sie im Kapitel "*Produktbeschreibung*".

1.3 Warnung vor Fehlgebrauch

Bei nicht sachgerechter oder nicht bestimmungsgemäßer Verwendung können von diesem Gerät anwendungsspezifische Gefahren ausgehen, so z. B. ein Überlauf des Behälters oder Schäden an Anlagenteilen durch falsche Montage oder Einstellung.

1.4 Allgemeine Sicherheitshinweise

Der VEGASON S 61 entspricht dem Stand der Technik unter Beachtung der üblichen Vorschriften und Richtlinien. Durch den Anwender sind die Sicherheitshinweise in dieser Betriebsanleitung, die landesspezifischen Installationsstandards (z. B. in Deutschland die VDE-Bestimmungen) sowie die geltenden Sicherheitsbestimmungen und Unfallverhütungsvorschriften zu beachten.

1.5 CE-Konformität

Der VEGASON S 61 ist CE-konform zum EMVG (89/336/EWG) und zur NSR (73/23/EWG).

Die Konformität wurde nach folgenden Normen bewertet:

- EMVG:
 - Emission EN 61326: 1997 (Klasse A)
 - Immission EN 61326: 1997/A1: 1998
- NSR: EN 61010-1: 2001

1.6 Erfüllung von NAMUR-Empfehlungen

Der VEGASON S 61 erfüllt hinsichtlich Störfestigkeit und -aussendung die NAMUR-Empfehlung NE 21.

Der VEGASON S 61 und seine Anzeige-Bedienkomponenten erfüllen hinsichtlich Kompatibilität die NAMUR-Empfehlung NE 53. VEGA-Geräte sind generell auf- und abwärtskompatibel:

Die Softwareversion des VEGASON S 61 ist wie folgt feststellbar:

- über PACTware™
- auf dem Typschild der Elektronik
- über das Anzeige- und Bedienmodul

Auf unserer Website www.vega.com finden Sie alle Softwarehistorien. Nutzen Sie den Vorteil und registrieren Sie sich für Update-Informationen per E-Mail.

1.7 Sicherheitshinweise für Ex-Bereiche

Beachten Sie bei Ex-Anwendungen die Ex-spezifischen Sicherheitshinweise. Diese sind Bestandteil der Betriebsanleitung und liegen jedem Gerät mit Ex-Zulassung bei.

2 Produktbeschreibung

2.1 Aufbau

Lieferumfang

Der Lieferumfang besteht aus:

- Ultraschallsensor VEGASON S 61
- Dokumentation
 - dieser Betriebsanleitung
 - Ex-spezifischen Sicherheitshinweisen (bei Ex-Ausführungen)
 - Betriebsanleitung "*Anzeige- und Bedien-*

modul" (optional)

Komponenten

Der VEGASON S 61 besteht aus den Komponenten:

- Schallwandler mit integriertem Temperaturfühler
- Gehäuse mit Elektronik
- Gehäusedeckel, optional mit Anzeige- und Bedienmodul

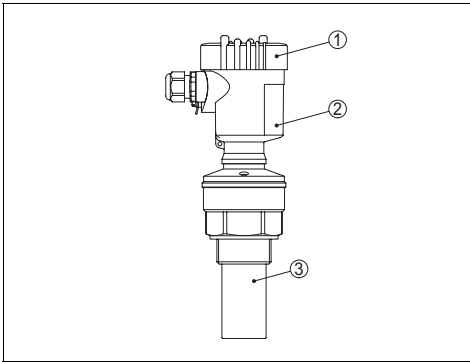


Abb. 1: VEGASON S 61, Version mit Kunststoffgehäuse

- 1 Gehäusedeckel mit darunter liegendem PLICSCOM (optional)
- 2 Gehäuse mit Elektronik
- 3 Prozessanschluss mit Schallwandler

2.2 Arbeitsweise

Einsatzbereich

Der VEGASON S 61 ist ein Ultraschallsensor zur kontinuierlichen Füllstandmessung. Er ist geeignet für Flüssigkeiten und Schüttgüter in nahezu allen Industriebereichen, besonders in der Wasser- und Abwasserwirtschaft.

Funktionsprinzip

Vom Schallwandler des Ultraschallsensors werden kurze Ultraschallimpulse auf das zu messende Produkt ausgesendet. Diese werden von der Füllgutoberfläche reflektiert und vom Schallwandler als Echos wieder empfangen. Die Laufzeit der Ultraschallimpulse vom Aussenden bis zum Empfangen ist der Distanz und damit der Füllhöhe proportional. Die so ermittelte Füllhöhe wird in ein entsprechendes Ausgangssignal umgewandelt und als Messwert ausgegeben.

Versorgung

Zweiterelektronik 4 ... 20 mA für Spannungsversorgung und Messwertübertragung auf derselben Leitung.

Die Daten für die Spannungsversorgung finden Sie im Kapitel "Technische Daten" im "Anhang".

Die Hintergrundbeleuchtung des Anzeige- und Bedienmoduls wird durch den Sensor gespeist. Voraussetzung ist hierbei eine bestimmte Höhe der Versorgungsspannung. Die genauen Spannungsangaben finden Sie im Kapitel "Technische Daten" im "Anhang".

2.3 Bedienung

Der VEGASON S 61 bietet unterschiedliche Bedientechniken:

- mit dem Anzeige- und Bedienmodul
- mit dem passenden VEGA-DTM in Verbindung mit einer Bediensoftware nach dem FDT/DTM-Standard, z.B. PACTware™ und PC

Die eingegebenen Parameter werden generell im VEGASON S 61 gespeichert, optional auch im Anzeige- und Bedienmodul oder in PACTware™.

3 Montieren

3.1 Allgemeine Hinweise

Montageposition

Wählen Sie die Montageposition möglichst so, dass Sie das Gerät beim Montieren und Anschließen sowie für das spätere Nachrüsten eines Anzeige- und Bedienmoduls gut erreichen können. Hierzu lässt sich das Gehäuse ohne Werkzeug um 330° drehen. Darüber hinaus können Sie das Anzeige- und Bedienmodul in 90°-Schritten verdreht einsetzen.

Feuchtigkeit

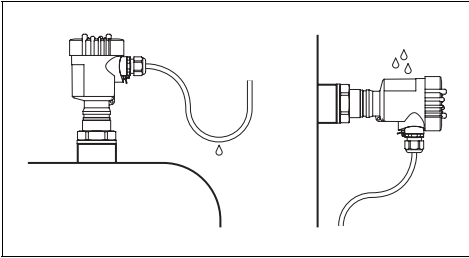


Abb. 2: Maßnahmen gegen das Eindringen von Feuchtigkeit

Messbereich

Die Bezugsebene für den Messbereich ist die Unterseite des Schallwandlers.

Beachten Sie, dass unterhalb der Bezugsebene ein Mindestabstand - der sogenannte Totbereich - eingehalten werden muss, in dem keine Messung möglich ist. Den genauen Wert des Totbereichs finden Sie im Kapitel "Technische Daten" im "Anhang".

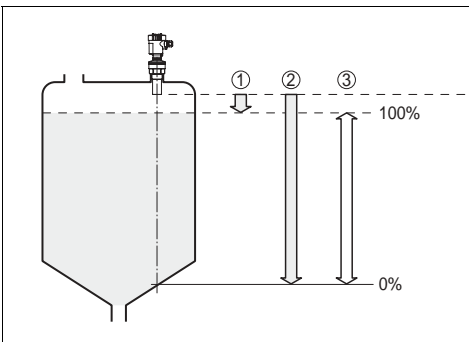


Abb. 3: Messbereich (Totbereich) und maximale Messdistanz

- 1 Totbereich (minimale Messdistanz)
- 2 Totbereich (maximale Messdistanz)
- 3 Messbereich
- 4 Bezugsebene

Druck/Vakuum

Überdruck im Behälter beeinflusst den VEGASON S 61 nicht. Unterdruck oder Vakuum bedämpfen Ultraschallimpulse. Dies beeinflusst das Messergebnis, vor allem, wenn der Füllstand sehr niedrig ist. Ab -0,2 bar (-20 kPa) sollten Sie ein anderes Messprinzip verwenden, z.B. Radar oder geführte Mikrowelle.

3.2 Montagehinweise

Einschrauben

Drehen Sie den VEGASON S 61 mit einem passenden Schraubenschlüssel am Sechskant des Einschraubstutzens ein. Max. Anzugsmoment siehe Kapitel "Technische Daten".



Warnung:

Das Gehäuse darf nicht zum Einschrauben verwendet werden! Das Festziehen kann Schäden an der Drehmechanik des Gehäuses verursachen.

Montageposition

Montieren Sie den VEGASON S 61 an einer Position, die mindestens 200 mm von der Behälterwand entfernt ist. Wenn der Sensor in Behältern mit Klöpfer- oder Runddecken mittig montiert wird, können Vielfachechos entstehen, die durch einen entsprechenden Abgleich ausgeblendet werden können (siehe "Inbetriebnahme").

Wenn Sie diesen Abstand nicht einhalten können, sollten Sie bei der Inbetriebnahme eine Störsignalunterdrückung durchführen.

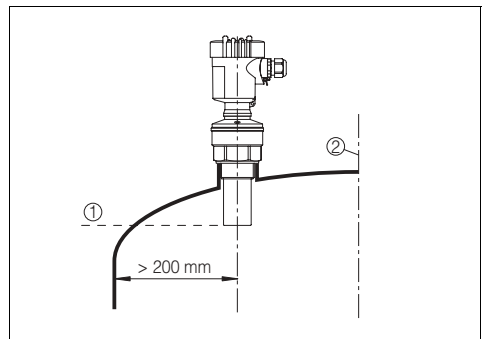


Abb. 4: Montage an runden Behälterdecken

- 1 Bezugsebene
- 2 Behältermitte bzw. Symmetrieachse

Bei Behältern mit konischem Boden kann es vorteilhaft sein, den Sensor in Behältermitte zu montieren, da die Messung dann bis zum Boden möglich ist.

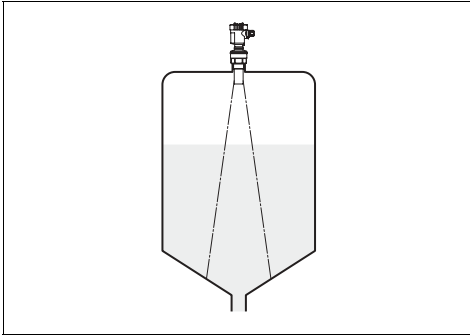


Abb. 5: Behälter mit konischem Boden

Stutzen

Bevorzugt sollte der Rohrstutzen so dimensioniert werden, dass die Unterseite des Schallwandlers min. 10 mm aus dem Stutzen herausragt.

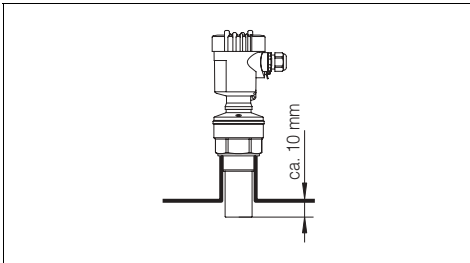


Abb. 6: Empfehlenswerte Rohrstutzenmontage

Behältereinbauten

Der Einbauort des Ultraschallsensors sollte so gewählt werden, dass keine Einbauten die Ultraschallsignale kreuzen.

Behältereinbauten, wie z.B. Leitern, Grenzschalter, Heizschlangen, Behälterverstreben etc. können Störsignale verursachen und das Nutzecho überlagern.

Bei vorhandenen Behältereinbauten sollten Sie bei der Inbetriebnahme eine Störsignalunterdrückung durchführen.

Wenn Behältereinbauten wie Streben und Träger zu Störschall führen, können diese durch zusätzliche Maßnahmen abgeschwächt werden. Kleine, schräg angebaute Blenden aus Blech oder Kunst-

stoff über den Einbauten "streuen" die Ultraschallsignale und verhindern so wirkungsvoll eine direkte Störschallreflexion.

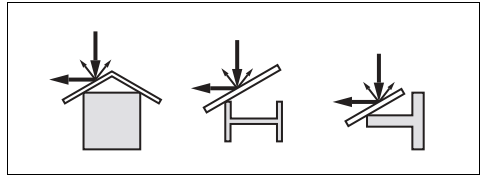


Abb. 7: Glatte Profile mit Streublenden abdecken

Rührwerke

Bei Rührwerken im Behälter sollten Sie eine Störschallspeicherung bei laufendem Rührwerk durchführen. Somit ist sichergestellt, dass die Störschallreflexionen des Rührwerks in unterschiedlichen Positionen abgespeichert werden.

Einströmendes Füllgut

Montieren Sie die Geräte nicht über oder in den Füllstrom. Stellen Sie sicher, dass Sie die Füllgutoberfläche erfassen und nicht das einströmende Füllgut.

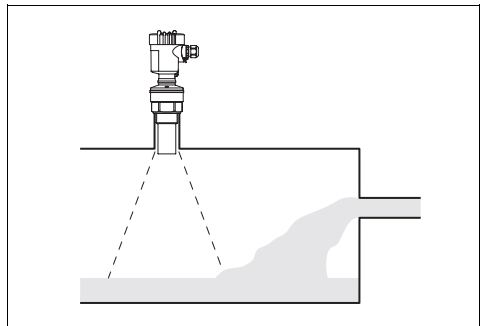


Abb. 8: Einströmende Flüssigkeit

Schaum

Durch Befüllung, Rührwerke oder andere Prozesse im Behälter, können sich zum Teil sehr konsistente Schäume auf der Füllgutoberfläche bilden, die das Sendesignal sehr stark dämpfen.

Wenn Schäume zu Messfehlern führen, sollten Sie den Sensor in einem Standrohr einsetzen oder die dafür besser geeigneten Sensoren mit geführtem Radar (TDR) verwenden.

Geführtes Radar ist unbeeinflusst von Schaumbildung und eignet sich für diese Anwendungen besonders gut.

Luftbewegungen

Wenn starke Luftströmungen im Behälter auftreten, z.B. bei Montage im Freien und starkem Wind oder durch Luftturbulenzen im Behälter, z.B. durch Zyklonabsaugung, sollten Sie den VEGASON S 61 in einem Standrohr montieren oder ein anderes Messprinzip verwenden, z.B. Radar oder geführtes Radar (TDR).

4 An die Spannungsversorgung anschließen

4.1 Anschluss vorbereiten

Sicherheitshinweise beachten

Beachten Sie grundsätzlich folgende Sicherheitshinweise:

- Nur in spannungslosem Zustand anschließen

Spannungsversorgung auswählen

Die Spannungsversorgung und das Stromsignal erfolgen über dasselbe zweiadrige Anschlusskabel.

Die Daten für die Spannungsversorgung finden Sie im Kapitel "Technische Daten" im "Anhang".

Anschlusskabel auswählen

Der VEGASON S 61 wird mit handelsüblichem zweiadrigem Kabel ohne Schirm angeschlossen. Ein Kabelaußendurchmesser von 5 ... 9 mm gewährleistet die Dichtwirkung der Kabelverschraubung.

4.2 Anschlussschritte - Gerätegehäuse

Gehen Sie wie folgt vor:

- 1 Gehäusedeckel abschrauben
- 2 Evtl. vorhandenes Anzeige- und Bedienmodul durch leichtes Drehen nach links herausnehmen
- 3 Überwurfmutter der Kabelverschraubung lösen
- 4 Anschlusskabel ca. 10 cm abmanteln, Aderenden ca. 1 cm abisolieren

- 5 Kabel durch die Kabelverschraubung in den Sensor schieben
- 6 Öffnungshebel der Klemmen mit einem Schraubendreher anheben (siehe nachfolgende Abbildung)
- 7 Aderenden nach Anschlussplan in die offenen Klemmen stecken



Abb. 9: Anschlussschritte 6 und 7

- 8 Öffnungshebel der Klemmen nach unten drücken, die Klemmenfeder schließt hörbar
 - 9 Korrekten Sitz der Leitungen in den Klemmen durch leichtes Ziehen prüfen
 - 10 Überwurfmutter der Kabelverschraubung fest anziehen. Der Dichtring muss das Kabel komplett umschließen
 - 11 Gehäusedeckel verschrauben
- Der elektrische Anschluss ist somit fertig gestellt.

4.3 Anschlussplan

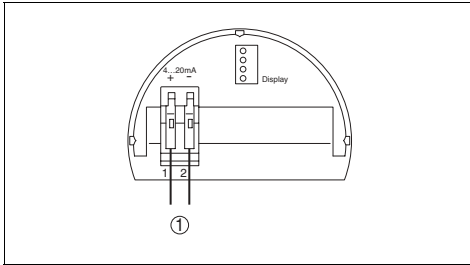


Abb. 10: Anschlussplan Einkammergehäuse
1 Spannungsversorgung und Signalausgang

4.4 Einschaltphase

Einschaltphase

Nach dem Anschluss des VEGASON S 61 an die Spannungsversorgung bzw. nach Spannungswiederkehr führt das Gerät zunächst ca. 30 Sekunden lang einen Selbsttest durch:

- Interne Prüfung der Elektronik
- Anzeige des Gerätetyps, der Firmwareversion sowie des Sensor-TAGs (Sensorbezeichnung)
- Ausgangssignal springt kurz (ca. 10 Sekunden) auf den eingestellten Störstrom

Danach wird der zugehörige Strom auf die Leitung ausgegeben. Der Wert entspricht dem aktuellen Füllstand sowie den bereits durchgeführten Einstellungen, z.B. dem Werksabgleich.

5 In Betrieb nehmen mit dem Anzeige- und Bedienmodul

5.1 Kurzbeschreibung

Funktion/Aufbau

Das Anzeige- und Bedienmodul dient zur Messwertanzeige, Bedienung und Diagnose.



Hinweis:

Detailliertere Informationen zur Bedienung finden Sie in der Betriebsanleitung "Anzeige- und Bedienmodul".

5.2 Anzeige- und Bedienmodul einsetzen

Anzeige- und Bedienmodul ein-/ausbauen

Das Anzeige- und Bedienmodul kann jederzeit in den Sensor eingesetzt und wieder entfernt werden. Eine Unterbrechung der Spannungsversorgung ist hierzu nicht erforderlich.

Gehen Sie wie folgt vor:

- 1 Gehäusedeckel abschrauben
- 2 Anzeige- und Bedienmodul in die gewünschte Position auf die Elektronik setzen (vier Positionen im 90°-Versatz sind wählbar)
- 3 Anzeige- und Bedienmodul auf die Elektronik setzen und leicht nach rechts bis zum Einrasten drehen
- 4 Gehäusedeckel mit Sichtfenster fest verschrauben

Der Ausbau erfolgt sinngemäß umgekehrt.



Abb. 11: Einbau des Anzeige- und Bedienmoduls

5.3 Bediensystem

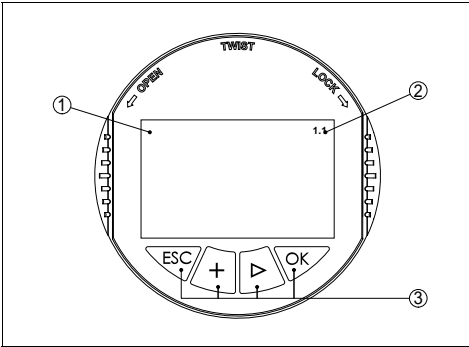


Abb. 12: Anzeige- und Bedienelemente

- 1 LC-Display
- 2 Anzeige der Menüpunktnummer
- 3 Bedientasten

Tastenfunktionen

- **[OK]-Taste:**
 - in die Menüübersicht wechseln
 - ausgewähltes Menü bestätigen
 - Parameter editieren
 - Wert speichern
- **[->]-Taste zur Auswahl von:**
 - Menüwechsel
 - Listeneintrag auswählen
 - Editierposition wählen
- **[+]-Taste:**
 - Wert eines Parameters verändern
- **[ESC]-Taste:**
 - Eingabe abbrechen
 - Rücksprung in übergeordnetes Menü

Bediensystem

Sie bedienen den Sensor über die vier Tasten des Anzeige- und Bedienmoduls. Auf dem LC-Display werden die einzelnen Menüpunkte angezeigt. Die Funktionen der einzelnen Tasten entnehmen Sie bitte der vorhergehenden Darstellung. Ca. 10 Minuten nach der letzten Tastenbetätigung wird ein automatischer Rücksprung in die Messwertanzeige ausgelöst. Dabei gehen die noch nicht mit **[OK]** bestätigten Werte verloren.

5.4 Inbetriebnahmeschritte

Parametrierung

Zur Durchführung dieses Abgleichs wird die Distanz bei vollem und leerem Behälter eingegeben. Sind diese Werte nicht bekannt, kann auch mit den Distanzen beispielsweise von 10 % und 90 % abgeglichen werden. Ausgangspunkt für diese Distanzangaben ist bei Flanschausführungen die Unterseite des Flansches, bei den übrigen Ausführungen die Unterseite des Schallwandlers.

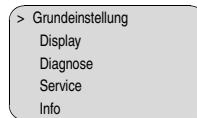
Der aktuelle Füllstand spielt bei diesem Abgleich keine Rolle, der Min./Max.-Abgleich wird immer ohne Veränderung des Füllguts durchgeführt. Somit können diese Einstellungen bereits im Vorfeld durchgeführt werden, ohne dass das Gerät eingebaut sein muss.

Im Hauptmenüpunkt "Grundeinstellung" sollten zur optimalen Einstellung der Messung die einzelnen Untermenüpunkte nacheinander ausgewählt und mit den richtigen Parametern versehen werden.

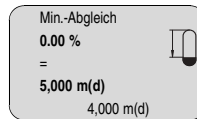
Min.-Abgleich durchführen

Gehen Sie wie folgt vor:

- 1 Wechseln von der Messwertanzeige ins Hauptmenü durch Drücken von **[OK]**.



- 2 Den Menüpunkt "Grundeinstellung" mit **[->]** auswählen und mit **[OK]** bestätigen. Nun wird der Menüpunkt "Min.-Abgleich" angezeigt.

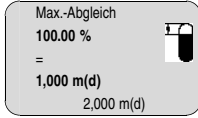


- 3 Mit **[OK]** den Prozentwert zum Editieren vorbereiten, und den Cursor mit **[->]** auf die gewünschte Stelle setzen. Den gewünschten Prozentwert mit **[+]** einstellen und mit **[OK]** speichern. Der Cursor springt nun auf den Distanzwert.
- 4 Zum Prozentwert den passenden Distanzwert in Meter für den leeren Behälter eingeben (z.B. Distanz vom Sensor bis zum Behälterboden).

- 5 Speichern der Einstellungen mit **[OK]** und wechseln mit **[->]** zum Max.-Abgleich.

Max.-Abgleich durchführen

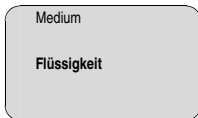
Gehen Sie wie folgt vor:



- 1 Mit **[OK]** den Prozentwert zum Editieren vorbereiten, und den Cursor mit **[->]** auf die gewünschte Stelle setzen. Den gewünschten Prozentwert mit **[+]** einstellen und mit **[OK]** speichern. Der Cursor springt nun auf den Distanzwert.
- 2 Zum Prozentwert den passenden Distanzwert in Meter für den vollen Behälter eingeben. Beachten Sie dabei, dass der maximale Füllstand unterhalb des Totbereiches liegen muss.
- 3 Speichern der Einstellungen mit **[OK]** und wechseln mit **[->]** zur Mediumauswahl.

Mediumauswahl

Jedes Füllgut hat unterschiedliches Reflexionsverhalten. Bei Flüssigkeiten kommen unruhige Füllgutoberflächen und Schaumbildung als störende Faktoren hinzu. Bei Schüttgütern sind dies Staubeentwicklung, Schüttkegel und zusätzliche Echos durch die Behälterwand. Um den Sensor an diese unterschiedlichen Messbedingungen anzupassen, sollte in diesem Menüpunkt zuerst die Auswahl **"Flüssigkeit"** oder **"Schüttgut"** getroffen werden.



Bei Schüttgütern kann zusätzlich **"Pulver/Staub"**, **"Granulat/Pellets"** oder **"Schotter/Kiesel"** ausgewählt werden.

Durch diese zusätzliche Auswahl wird der Sensor optimal an das Produkt angepasst und die Messsicherheit vor allem bei Medien mit schlechten Reflexionseigenschaften deutlich erhöht.

Geben Sie die gewünschten Parameter über die entsprechenden Tasten ein, speichern Ihre Eingaben und springen mit der **[->]**-Taste zum

nächsten Menüpunkt.

Behälterform

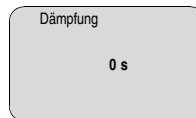
Neben dem Medium kann auch die Behälterform die Messung beeinflussen. Um den Sensor an diese Messbedingungen anzupassen, bietet Ihnen dieser Menüpunkt je nach Auswahl von Flüssigkeit oder Schüttgut verschiedene Auswahlmöglichkeiten. Bei **"Flüssigkeit"** sind dies **"Lagertank"**, **"Standrohr"**, **"Offener Behälter"** oder **"Rührwerksbehälter"**, bei **"Schüttgut"**, **"Silo"** oder **"Bunker"**.



Geben Sie die gewünschten Parameter über die entsprechenden Tasten ein, speichern Ihre Eingaben und springen mit der **[->]**-Taste zum nächsten Menüpunkt.

Dämpfung

Um Schwankungen in der Messwertanzeige z.B. durch unruhige Füllgutoberflächen zu unterdrücken, kann eine Integrationszeit eingestellt werden. Diese Zeit darf zwischen 0 und 999 Sekunden liegen. Beachten Sie bitte, dass damit aber auch die Reaktionszeit der gesamten Messung länger wird und der Sensor auf schnelle Messwertveränderungen nur noch verzögert reagiert. In der Regel genügt eine Zeit von wenigen Sekunden, um die Messwertanzeige weitgehend zu beruhigen.

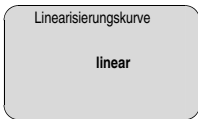


Geben Sie die gewünschten Parameter über die entsprechenden Tasten ein, speichern Ihre Eingaben und springen mit der **[->]**-Taste zum nächsten Menüpunkt.

Linearisierungskurve

Eine Linearisierung ist bei allen Behältern erforderlich, bei denen das Behältervolumen nicht linear mit der Füllstandhöhe ansteigt - z.B. bei einem liegenden Rundtank oder Kugeltank - und die Anzeige oder Ausgabe des Volumens gewünscht ist. Für diese Behälter sind entsprechende Linearisierungskurven hinterlegt. Sie geben das Ver-

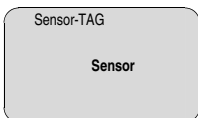
hältnis zwischen prozentualer Füllstandhöhe und dem Behältervolumen an. Durch Aktivierung der passenden Kurve wird das prozentuale Behältervolumen korrekt angezeigt. Falls das Volumen nicht in Prozent, sondern beispielsweise in Liter oder Kilogramm angezeigt werden soll, kann zusätzlich eine Skalierung im Menüpunkt "Display" eingestellt werden.



Geben Sie die gewünschten Parameter über die entsprechenden Tasten ein, speichern Ihre Eingaben und springen mit der [->]-Taste zum nächsten Menüpunkt.

Sensor-TAG

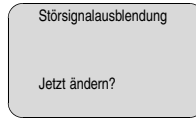
In diesem Menüpunkt kann dem Sensor eine eindeutige Bezeichnung gegeben werden, beispielsweise der Messstellename oder die Tank- bzw. Produktbezeichnung.



Mit diesem Menüpunkt ist die Grundeinstellung abgeschlossen und Sie können nun mit der [ESC]-Taste ins Hauptmenü zurückspringen.

Störsignalausblendung

Hohe Stutzen oder Behältereinbauten, wie z.B. Verstrebungen oder Rührwerke, sowie Anhaftungen oder Schweißnähte an Behälterwänden verursachen Störreflexionen, welche die Messung beeinträchtigen können. Eine Störsignalausblendung erfasst, markiert und speichert diese Störsignale, damit sie für die Füllstandmessung nicht mehr berücksichtigt werden. Dies sollte bei leerem Behälter erfolgen, damit alle evtl. vorhandenen Störreflexionen erfasst werden können.



Gehen Sie wie folgt vor:

- 1 Wechseln von der Messwertanzeige ins Hauptmenü durch Drücken von [OK].
- 2 Den Menüpunkt "Service" mit [->] auswählen und mit [OK] bestätigen. Nun wird der Menüpunkt "Störsignalausblendung" angezeigt.
- 3 Bestätigen von "Störsignalausblendung - jetzt ändern" mit [OK] und im darunter liegenden Menü "Neu anlegen" auswählen. Die tatsächliche Distanz vom Sensor bis zur Oberfläche des Füllguts eingeben. Alle in diesem Bereich vorhandenen Störsignale werden nun nach Bestätigen mit [OK] vom Sensor erfasst und abgespeichert.

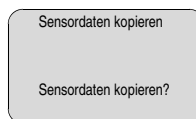


Hinweis:

Überprüfen Sie die Distanz zur Füllgutoberfläche, da bei einer falschen (zu großen) Angabe der aktuelle Füllstand als Störsignal abgespeichert wird. Somit kann in diesem Bereich der Füllstand nicht mehr erfasst werden.

Sensordaten kopieren

Diese Funktion ermöglicht das Auslesen von Parametrierdaten sowie das Schreiben von Parametrierdaten in den Sensor über das Anzeige- und Bedienmodul. Eine Beschreibung der Funktion finden Sie in der Betriebsanleitung "Anzeige- und Bedienmodul".



Reset Grundeinstellung

Wenn der "Reset" durchgeführt wird, setzt der Sensor die Werte folgender Funktionen auf die Resetwerte (siehe Tabelle) zurück:¹⁾

¹⁾ Sensorspezifische Grundeinstellung.

Funktion	Resetwert
Max.-Abgleich	0 m(d)
Min.-Abgleich	Messbereichsende in m(d) ²⁾
Medium	Flüssigkeit
Behälterform	nicht bekannt
Dämpfung	0 s
Linearisierung	linear
Sensor-TAG	Sensor
Anzeigewert	Distanz
Stromausgang - Kennlinie	4 ... 20 mA
Stromausgang - Max. Strom	20 mA
Stromausgang - Min.-Strom	4 mA
Stromausgang - Störung	<3,6 mA
Abgleicheinheit	m(d)

Die Werte folgender Funktionen werden mit dem "Reset" **nicht** auf die Resetwerte (siehe Tabelle) zurückgesetzt:

Funktion	Resetwert
Beleuchtung	kein Reset
Sprache	kein Reset
HART-Betriebsart	kein Reset

Werkseinstellung

Wie Grundeinstellung, darüber hinaus werden Spezialparametern auf die Defaultwerte zurückgesetzt.³⁾

Schleppzeiger

Die Min.- und Max.-Distanz- und Temperaturwerte werden auf den aktuellen Wert zurückgesetzt.

Optionale Einstellungen

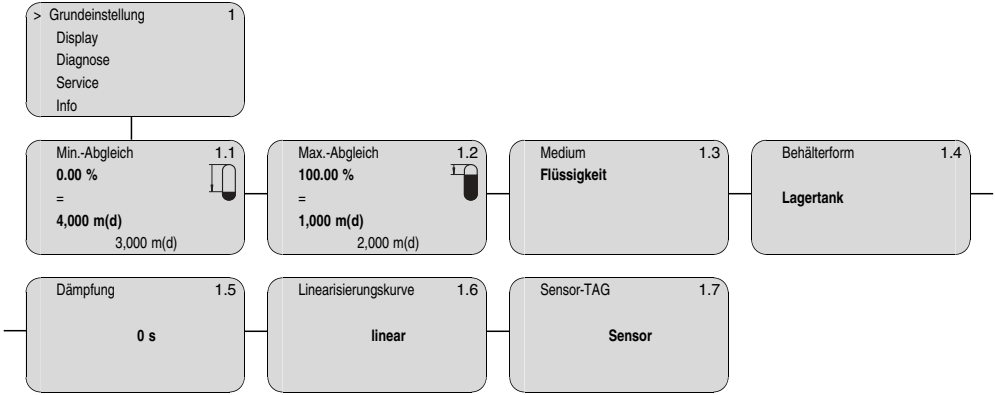
Zusätzliche Einstell- und Diagnosemöglichkeiten, wie beispielsweise die Anzeigeskalierung, Simulation oder Trendkurvendarstellung sind im nachfolgenden Menüplan abgebildet. Eine nähere Beschreibung dieser Menüpunkte finden Sie in der Betriebsanleitung des Anzeige- und Bedienmoduls.

²⁾ Je nach Sensortyp, siehe "Technische Daten".

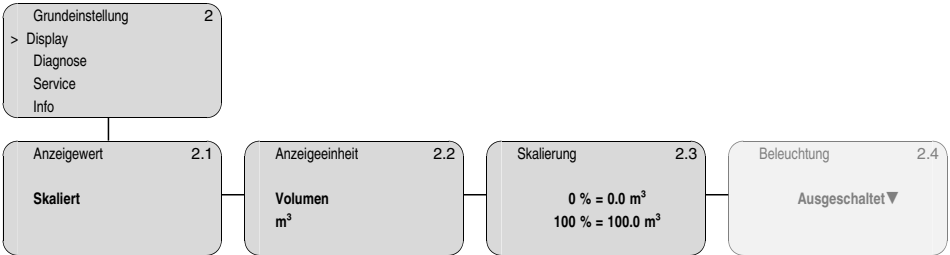
³⁾ Spezialparameter sind Parameter, die mit der Bediensoftware PACTware™ auf der Serviceebene kundenspezifisch eingestellt werden.

5.5 Menüplan

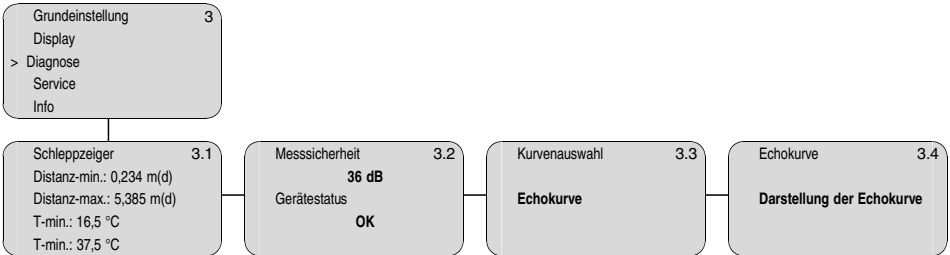
Grundeinstellung



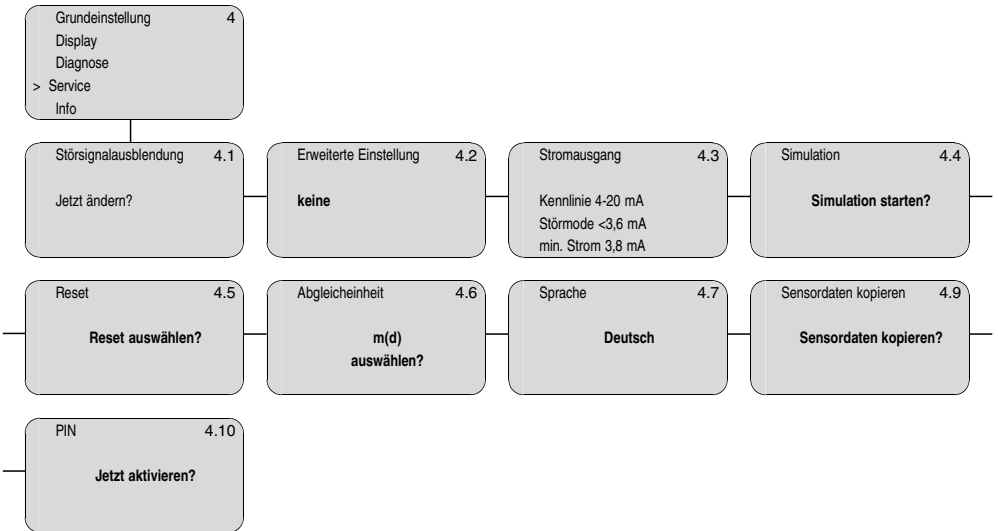
Display



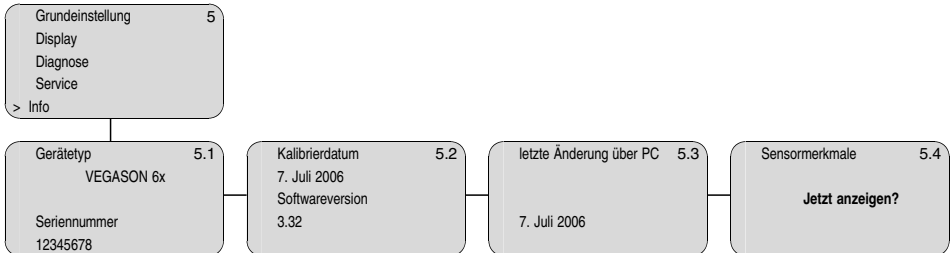
Diagnose



Service



Info



5.6 Sicherung der Parametrierdaten

Es wird empfohlen, die eingestellten Daten zu notieren, z.B. in dieser Betriebsanleitung, und anschließend zu archivieren. Sie stehen damit für mehrfache Nutzung bzw. für Servicezwecke zur Verfügung.

Ist der VEGASON S 61 mit einem Anzeige- und Bedienmodul ausgestattet, so können die wichtigsten Daten aus dem Sensor in das Anzeige- und Bedienmodul gelesen werden. Die Vorgehensweise wird in der Betriebsanleitung "Anzeige- und Bedienmodul" im Menüpunkt "Sensordaten kopieren" beschrieben. Die Daten bleiben dort auch bei einem Ausfall der Sensorversorgung dauerhaft gespeichert.

Sollte ein Austausch des VEGASON S 61 erforderlich sein, so wird das Anzeige- und Bedienmodul in das Austauschgerät gesteckt und die Daten ebenfalls im Menüpunkt "Sensordaten kopieren" in den Sensor geschrieben.

6 In Betrieb nehmen mit PACTware™ und anderen Bedienprogrammen

6.1 Den PC anschließen

Anschluss des PCs direkt am Sensor

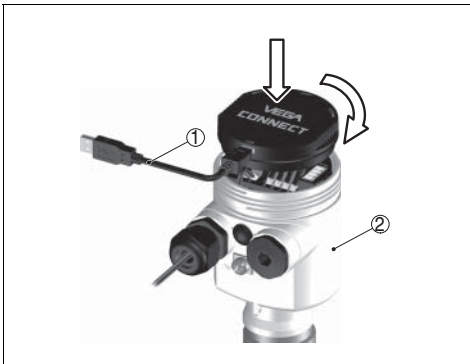


Abb. 13: Anschluss direkt am Sensor

- 1 USB-Kabel
- 2 VEGASON S 61
- 3 Spannungsversorgung

Erforderliche Komponenten:

- VEGASON S 61
- PC mit PACTware™ und passendem VEGA-DTM
- VEGACONNECT 4
- Speisegerät

6.2 Parametrierung mit PACTware™

Die weitere Inbetriebnahme wird in der Betriebsanleitung "DTM-Collection/PACTware™" beschrieben, die jeder CD beiliegt und über die Homepage heruntergeladen werden kann. Eine weiterführende Beschreibung ist in der Online-Hilfe von PACTware™ und den VEGA-DTMs enthalten.



Hinweis:

Bitte beachten Sie, dass zur Inbetriebnahme des VEGASON S 61 die DTM-Collection 04/2007 oder eine neuere Version benutzt werden muss.

Alle derzeit verfügbaren VEGA-DTMs sind in einer DTM-Collection auf CD zusammengefasst und können gegen eine Schutzgebühr über die zuständige VEGA-Vertretung bezogen werden. Die jeweils aktuelle PACTware™-Version ist auf dieser CD ebenfalls enthalten. Zusätzlich kann diese DTM-Collection inkl. PACTware™ in der Basic-Version kostenfrei übers Internet heruntergeladen werden. Gehen Sie hierzu über www.vega.com und "Downloads" zum Punkt "Software".

7 Instandhalten und Störungen beseitigen

7.1 Wartung

Der VEGASON S 61 bedarf bei bestimmungsgemäßer Verwendung im Normalbetrieb keiner besonderen Wartung.

7.2 Störungen beseitigen

Störungsursachen

Der VEGASON S 61 bietet Ihnen ein Höchstmaß an Funktionssicherheit. Dennoch können während des Betriebes Störungen auftreten. Diese können z.B. folgende Ursachen haben:

- Sensor
- Prozess
- Versorgung
- Signalauswertung

Störungsbeseitigung

Die ersten Maßnahmen sind die Überprüfung des Ausgangssignals sowie die Auswertung von Fehlermeldungen über das Anzeige- und Bedienmodul. Die Vorgehensweise wird unten beschrieben. Weitere umfassende Diagnosemöglichkeiten bietet Ihnen ein PC mit der Software PACTware™ und dem passenden DTM. In vielen Fällen lassen sich die Ursachen auf diesem Wege feststellen und die Störungen so beseitigen.

24 Stunden Service-Hotline

Sollten diese Maßnahmen dennoch zu keinem Ergebnis führen, rufen Sie in dringenden Fällen die VEGA Service-Hotline an unter Tel. **+49 1805 858550**.

Die Hotline steht Ihnen auch außerhalb der üblichen Geschäftszeiten an 7 Tagen in der Woche rund um die Uhr zur Verfügung. Da wir diesen Service weltweit anbieten, erfolgt die Unterstützung in englischer Sprache. Der Service ist kostenlos, es fallen lediglich die örtlichen Telefongebühren an.

Fehlermeldungen über das Anzeige- und Bedienmodul

? E013

- Kein Messwert vorhanden
- Sensor in Einlaufphase
- Sensor findet kein Echo z.B. durch fehlerhaften Einbau oder falsche Parametrierung

? E017

- Abgleichspanne zu klein
- Abgleich erneut durchführen, dabei den Abstand zwischen Min.- und Max.-Abgleich vergrößern

? E036

- Keine lauffähige Sensorsoftware
- Softwareupdate durchführen bzw. Gerät zur Reparatur einsenden

? E041

- Hardwarefehler, Elektronik defekt
- Gerät austauschen bzw. zur Reparatur einsenden

8 Ausbauen

8.1 Ausbauschritte



Warnung:

Achten Sie vor dem Ausbauen auf gefährliche Prozessbedingungen wie z.B. Druck im Behälter, hohe Temperaturen, aggressive oder toxische Füllgüter etc.

Beachten Sie die Kapitel "Montieren" und "An die Spannungsversorgung anschließen" und führen Sie die dort angegebenen Schritte sinngemäß umgekehrt durch.

8.2 Entsorgen

Das Gerät besteht aus Werkstoffen, die von darauf spezialisierten Recyclingbetrieben wiederverwertet werden können. Wir haben hierzu die Elektronik-einsätze leicht trennbar gestaltet und verwenden recyclebare Werkstoffe.

WEEE-Richtlinie 2002/96/EG

Das vorliegende Gerät unterliegt nicht der WEEE-Richtlinie 2002/96/EG und den entsprechenden nationalen Gesetzen (in Deutschland z.B. ElektRoG). Führen Sie das Gerät direkt einem spezialisierten Recyclingbetrieb zu und nutzen Sie dafür nicht die kommunalen Sammelstellen. Diese dürfen nur für privat genutzte Produkte gemäß WEEE-Richtlinie genutzt werden.

Eine fachgerechte Entsorgung vermeidet negative Auswirkungen auf Mensch und Umwelt und ermöglicht eine Wiederverwendung von wertvollen Rohstoffen.

Werkstoffe: siehe "*Technische Daten*"

Sollten Sie keine Möglichkeit haben, das Altgerät fachgerecht zu entsorgen, so sprechen Sie mit uns über Rücknahme und Entsorgung.

9 Anhang

9.1 Technische Daten

Allgemeine Daten

Werkstoffe, medienberührt

- | | |
|---|------|
| – Prozessanschluss | PVDF |
| – Schallwandler | PVDF |
| – Dichtung Schallwandler/
Prozessanschluss | EPDM |

Werkstoffe, nicht medienberührt

- | | |
|---|----------------------------|
| – Gehäuse | Kunststoff PBT (Polyester) |
| – Dichtung zwischen Ge-
häuse und Gehäuse-
deckel | Silikon |
| – Erdungsklemme | 316L |

Gewicht ca. 1,8 kg

Max. Anzugsmoment Ein-
schraubstutzen 25 Nm

Ausgangsgröße

- | | |
|--|---|
| Ausgangssignal | 4 ... 20 mA |
| Auflösung | 1,6 µA |
| Störmeldung | Stromausgang unverändert; 20,5 mA; 22 mA; <3,6 mA |
| Strombegrenzung | 22 mA |
| Integrationszeit (63 % der
Eingangsgröße) | 0 ... 999 s, einstellbar |
| Erfüllte NAMUR-Empfeh-
lung | NE 43 |
-

Eingangsgröße

- | | |
|-----------------|--|
| Messgröße | Abstand zwischen Schallwandlerunterkante und Füllgutoberfläche |
| Totbereich | 0,25 m |
| Messbereich | |
| – Flüssigkeiten | bis 5 m |
| – Schüttgüter | bis 2 m |
-

Messgenauigkeit (in Anlehnung an DIN EN 60770-1)

Referenzbedingungen nach DIN EN 61298-1

- | | |
|------------------------|----------------------------------|
| – Temperatur | +18 ... +30 °C |
| – Relative Luftfeuchte | 45 ... 75 % |
| – Luftdruck | 860 ... 1060 mbar/86 ... 106 kPa |

Kennlinienabweichung und Messcharakteristiken⁴⁾

Mittlerer Temperaturkoeffizient des Nullsignals (Temperaturfehler)	0,06 %/10 K
Messauflösung allgemein	max. 1 mm
Ultraschallfrequenz	70 kHz
Messintervall	>2 s (abhängig von der Parametrierung)
Abstrahlwinkel bei -3 dB	11°
Einstellzeit ⁵⁾	>3 s (abhängig von der Parametrierung)
Genauigkeit	besser 0,2 % oder ±4 mm (siehe Diagramm)

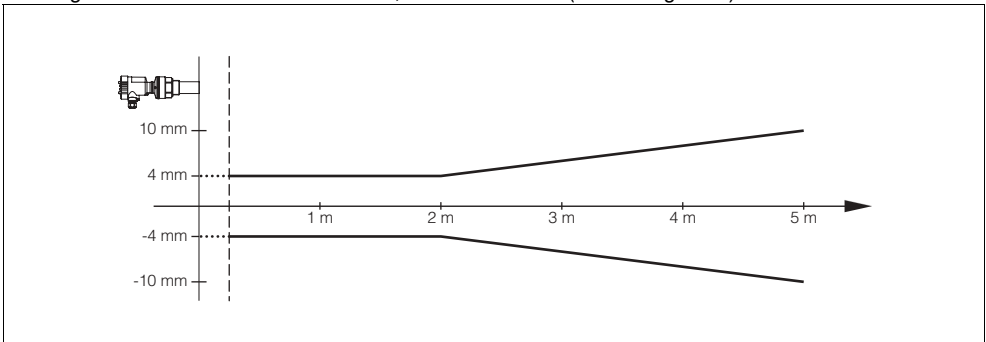


Abb. 14: Genauigkeit VEGASON S 61

Umgebungsbedingungen

Umgebungs-, Lager- und Transporttemperatur	-40 ... +80 °C
--	----------------

Prozessbedingungen

Behälterdruck	-0,2 ... 2 bar/-20 ... 200 kPa
Prozesstemperatur (Schallwandlertemperatur)	-40 ... +80 °C
Vibrationsfestigkeit	mechanische Schwingungen mit 4 g und 5 ... 100 Hz ⁶⁾

Elektro-Mechanische Daten

Kabeleinführung	1x Kabelverschraubung M20x1,5 (Kabel-ø 5 ... 9 mm), 1x Blindstopfen M20x1,5
Federkraftklemmen	für Leitungsquerschnitt bis 2,5 mm ²

⁴⁾ Bezogen auf den Nennmessbereich, inkl. Hysterese und Wiederholbarkeit, ermittelt nach der Grenzpunktmethode.

⁵⁾ Zeit bis zur richtigen Ausgabe (max. 10 % Abweichung) des Füllstandes bei einer sprunghaften Füllstandsänderung.

⁶⁾ Geprüft nach den Richtlinien des Germanischen Lloyd, GL-Kennlinie 2.

Anzeige- und Bedienmodul

Versorgung und Datenübertragung	durch den Sensor über Schleifkontakte
Anzeige	LC-Display in Dot-Matrix
Bedienelemente	4 Tasten
Schutzart	
– lose	IP 20
– eingebaut im Sensor ohne Deckel	IP 40
Werkstoffe	
– Gehäuse	ABS
– Sichtfenster	Polyesterfolie

Spannungsversorgung

Versorgungsspannung	
– Nicht-Ex-Gerät	14 ... 36 V DC
– EEx ia-Gerät	14 ... 30 V DC
Versorgungsspannung mit beleuchtetem Anzeige- und Bedienmodul	
– Nicht-Ex-Gerät	20 ... 36 V DC
– EEx ia-Gerät	20 ... 30 V DC

Elektrische Schutzmaßnahmen

Schutzart	IP 66/IP 67
Überspannungskategorie	III
Schutzklasse	II

Zulassungen

ATEX	optional: ATEX II 1G, 1/2G, 2G EEx ia IIC T6
------	--

9.2 Maße

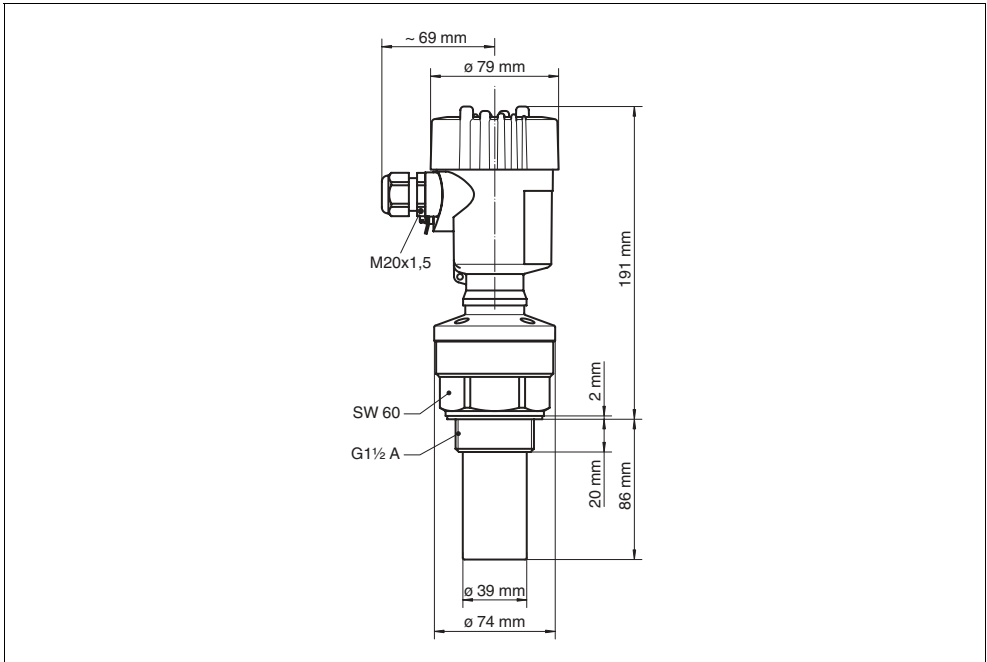


Abb. 15: VEGASON S 61

9.3 Gewerbliche Schutzrechte

VEGA product lines are global protected by industrial property rights.

Further information see <http://www.vega.com>.

Only in U.S.A.: Further information see patent label at the sensor housing.

VEGA Produktfamilien sind weltweit geschützt durch gewerbliche Schutzrechte.

Nähere Informationen unter <http://www.vega.com>.

Les lignes de produits VEGA sont globalement protégées par des droits de propriété intellectuelle.

Pour plus d'informations, on pourra se référer au site <http://www.vega.com>.

VEGA líneas de productos están protegidas por los derechos en el campo de la propiedad industrial.

Para mayor información revise la página web <http://www.vega.com>.

Линии продукции фирмы ВЕГА защищаются по всему миру правами на интеллектуальную собственность.

Дальнейшую информацию смотрите на сайте <http://www.vega.com>.

德 (VEGA) 系列产品在全球享有知保。
一步信息网站<<http://www.vega.com>>。

9.4 Warenzeichen

Alle verwendeten Marken, sowie Handels- und Firmennamen sind Eigentum ihrer rechtmäßigen Eigentümer/Urheber.

Operating Instructions

Betriebsanleitung	1
Operating Instructions	22

Contents

1 Contents	22	7.2 Parameter adjustment with PACTware™	35
2 For your safety	23	8 Maintenance and fault rectification	35
2.1 Authorised personnel	23	8.1 Maintenance	35
2.2 Appropriate use	23	8.2 Remove interferences	35
2.3 Warning about misuse	23	9 Dismounting	36
2.4 General safety instructions	23	9.1 Dismounting steps	36
2.5 CE conformity	23	9.2 Disposal	36
2.6 Fulfilling NAMUR recommendations	23	10 Supplement	37
2.7 Safety instructions for Ex areas	23	10.1 Technical data	37
3 Product description	23	10.2 Dimensions	40
3.1 Configuration	23	10.3 Industrial property rights	40
3.2 Principle of operation	24	10.4 Trademark	40
3.3 Operation	24		
4 Mount	24		
4.1 General instructions	24		
4.2 Mounting instructions	25		
5 Connecting to voltage supply	27		
5.1 Preparing the connection	27		
5.2 Connection steps - Instrument housing	27		
5.3 Wiring plan	27		
5.4 Switch-on phase	27		
6 Set up with the indicating and adjustment module	28		
6.1 Short description	28		
6.2 Insert the indicating and adjustment module	28		
6.3 Adjustment system	28		
6.4 Setup procedure	29		
6.5 Menu schematic	33		
6.6 Saving the parameter adjustment data	35		
7 Setup with PACTware™ and other adjustment programs	35		
7.1 Connecting the PC	35		

Operating Instructions

1 For your safety

1.1 Authorised personnel

All operations described in this operating instructions manual must be carried out only by trained specialist personnel authorised by the operator. For safety and warranty reasons, any internal work on the instruments must be carried out only by personnel authorised by the manufacturer.

1.2 Appropriate use

VEGASON S 61 is a sensor for continuous level measurement.

Detailed information on the application range of VEGASON S 61 is available in chapter "*Product description*".

1.3 Warning about misuse

Inappropriate or incorrect use of the instrument can give rise to application-specific hazards, e.g. vessel overflow or damage to system components through incorrect mounting or adjustment.

1.4 General safety instructions

VEGASON S 61 is a high-tech instrument requiring the strict observance of standard regulations and guidelines. The user must take note of the safety instructions in this operating instructions manual, the country-specific installation standards (e.g. the VDE regulations in Germany) as well as all prevailing safety regulations and accident prevention rules.

1.5 CE conformity

VEGASON S 61 is in CE conformity with EMC (89/336/EWG) and LVD (73/23/EWG).

Conformity has been judged according to the following standards:

- EMC:
 - Emission EN 61326: 1997 (class A)
 - Susceptibility EN 61326: 1997/A1:1998

- LVD: EN 61010-1: 2001

1.6 Fulfilling NAMUR recommendations

With regard to interference resistance and interference emission, VEGASON S 61 fulfils NAMUR recommendation NE 21.

VEGASON S 61 and its indicating and adjustment components fulfill NAMUR recommendation NE 53 in respect to compatibility. VEGA instruments are generally upward and downward compatible:

The software version of VEGASON S 61 can be determined as follows:

- via PACTware™
- on the type label of the electronics
- via the indicating and adjustment module

You can view all software histories on our website www.vega.com. Make use of this advantage and get registered for update information via e-mail.

1.7 Safety instructions for Ex areas

Please note the Ex-specific safety information for installation and operation in Ex areas. These safety instructions are part of the operating instructions manual and come with the Ex-approved instruments.

2 Product description

2.1 Configuration

Scope of delivery

The scope of delivery encompasses:

- VEGASON S 61 ultrasonic sensor
- Documentation
 - this operating instructions manual
 - Ex-specific safety instructions (with Ex-versions)
 - Operating instructions manual "*Indicating and adjustment module*" (optional)

Components

VEGASON S 61 consists of the following components:

- Transducer with integrated temperature sensor
- Housing with electronics
- Housing cover, optionally available with indicating and adjustment module

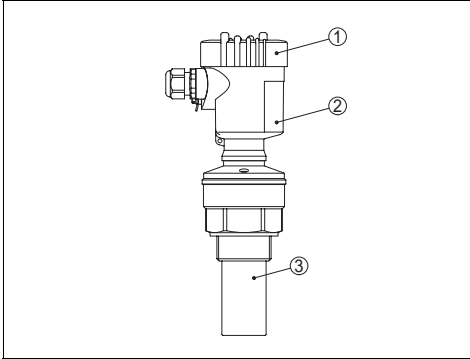


Fig. 16: VEGASON S 61, version with plastic housing
 1 Housing cover with integrated PLICSCOM (optional)
 2 Housing with electronics
 3 Process fitting with transducer

2.2 Principle of operation

Area of application

VEGASON S 61 is an ultrasonic sensor for continuous level measurement. It is suitable for liquids and solids in virtually all industries, particularly in the water and waste water industry.

Functional principle

The transducer of the ultrasonic sensor transmits short ultrasonic pulses to the measured product. These pulses are reflected by product surface and received again by the transducer as echoes. The running time of the ultrasonic pulses from emission to reception is proportional to the distance and hence the level. The determined level is converted into an appropriate output signal and outputted as measured value.

Supply

Two-wire electronics 4 ... 20 mA for power supply and measured value transmission on the same cable.

The data for power supply are stated in chapter "Technical data" in the "Supplement".

The backlight of the indicating and adjustment module is powered by the sensor. The prerequisite for this is a supply voltage at a certain level. The exact voltage specifications are stated in chapter "Technical data" in the "Supplement".

2.3 Operation

VEGASON S 61 can be adjusted with different adjustment media:

- with indicating and adjustment module
- with the suitable VEGA DTM in conjunction with an adjustment software according to the FDT/DTM standard, e.g. PACTware™ and PC

The entered parameters are generally saved in VEGASON S 61, optionally also in the indicating and adjustment module or in PACTware™.

3 Mount

3.1 General instructions

Installation position

Select an installation position you can easily reach for mounting and connecting as well as later retrofitting of an indicating and adjustment module. The housing can be rotated by 330° without the use of any tools. You can also install the indicating and adjustment module in four different positions (each displaced by 90°).

Moisture

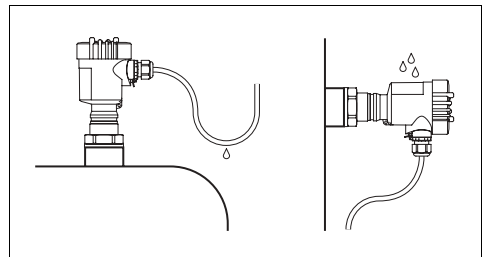


Fig. 17: Measures against moisture penetration

Measuring range

The reference plane for the measuring range is the lower edge of the transducer.

Make sure that a min. distance - the so called dead zone - below the reference plane is maintained in which a measurement is not possible. The exact value of the dead zone is stated in chapter "Technical data" in the "Supplement".

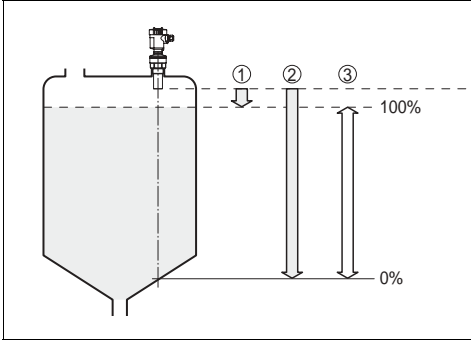


Fig. 18: Measuring range (operating range) and max. measuring distance

- 1 Dead zone (min. measuring distance)
- 2 Dead zone (max. measuring distance)
- 3 Measuring range
- 4 Reference plane

Pressure/Vacuum

Gauge pressure in the vessel does not influence VEGASON S 61. Low pressure or vacuum does, however, damp the ultrasonic pulses. This influences the measuring result, particularly if the level is very low. With pressures under -0.2 bar (-20 kPa) you should use a different measuring principle, e.g. radar or guided microwave.

3.2 Mounting instructions

Screwing in

Screw VEGASON S 61 into the mounting socket with an appropriate spanner applied to the hexagon of the process fitting. Max. torque see chapter "Technical data".



Warning:

The housing of the threaded versions must not be used to screw the instrument in! Applying tightening force on the housing can damage its rotational mechanical parts.

Installation position

When mounting VEGASON S 61, keep a distance of at least 200 mm (7.874 in) to the vessel wall. If the sensor is installed in the center of dished or round vessel tops, multiple echoes can arise. These can, however, be suppressed by an appropriate adjustment (see "Setup").

If you cannot maintain this distance, you should carry out a false signal suppression during setup.

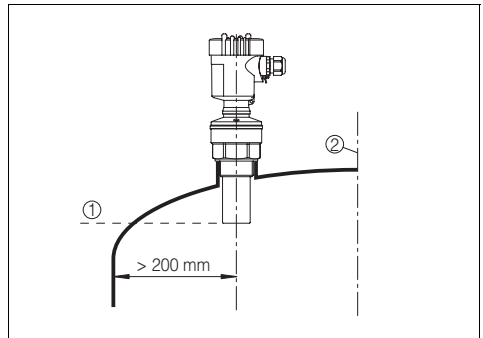


Fig. 19: Mounting on round vessel tops

- 1 Reference plane
- 2 Vessel center or symmetry axis

In vessels with conical bottom it can be advantageous to mount the sensor in the center of the vessel, as measurement is then possible down to the lowest point of the vessel bottom.

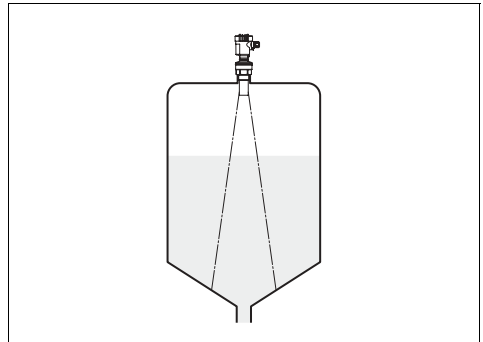


Fig. 20: Vessel with conical bottom

Socket

The mounting socket should preferably be dimensioned to allow the lower edge of the transducer to protrude at least 10 mm out of the socket.

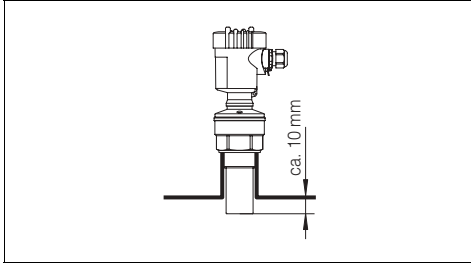


Fig. 21: Recommended socket mounting

Vessel installations

The ultrasonic sensor should be installed at a location where no installations cross the ultrasonic beam.

Vessel installations such as e.g. ladders, level switching, heating spirals, struts etc. can cause false echoes which can superimpose the useful echo.

If there are existing vessel installations, a false echo storage should be carried out during setup.

If large vessel installations such as struts or supports cause false echoes, these can be attenuated through supplementary measures. Small, inclined sheet metal or plastic baffles above the installations scatter the ultrasonic signals and avoid direct false echoes.

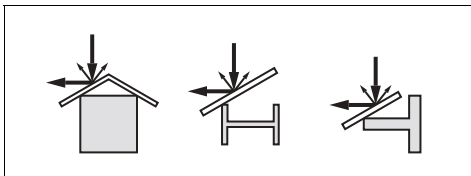


Fig. 22: Cover smooth profiles with deflectors

Agitators

If there are agitators in the vessel, a false echo storage should be carried out with the agitators in motion. This ensures that the interfering reflections from the agitators are saved with the blades in different positions.

Inflowing medium

Do not mount the instruments in or above the filling stream. Make sure that you detect the product surface and not the inflowing product.

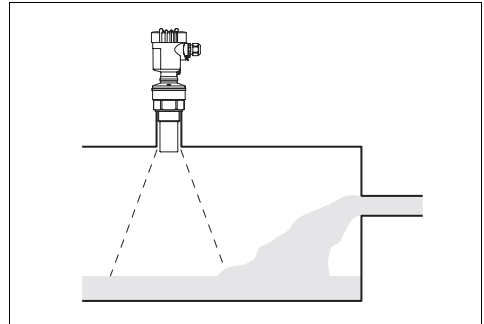


Fig. 23: Inflowing liquid

Foam

Through the action of filling, stirring and other processes in the vessel, dense foams which considerably damp the emitted signals may form on the product surface.

If foams are causing measurement errors, the sensor should be used in a standpipe or, alternatively, the more suitable guided radar sensors (TDR) should be used.

Guided radar is not influenced by foam generation and is particularly suitable for such applications.

Air turbulence

If there are strong air currents in the vessel, e.g. due to strong winds in outdoor installations, or because of air turbulence, e.g. by cyclone exhaust you should mount VEGASON S 61 in a standpipe or use a different measuring principle, e.g. radar or guided radar (TDR).

4 Connecting to voltage supply

4.1 Preparing the connection

Note safety instructions

Generally note the following safety instructions:

- Connect only in the complete absence of line voltage

Select power supply

The supply voltage and the current signal are carried on the same two-wire connection cable.

The data for power supply are stated in chapter "Technical data" in the "Supplement".

Selecting connection cable

VEGASON S 61 is connected with standard two-wire cable without screen. An outer cable diameter of 5 ... 9 mm ensures the seal effect of the cable entry.

4.2 Connection steps - Instrument housing

Proceed as follows:

- 1 Unscrew the housing cover
- 2 If an indicating and adjustment module is installed, remove it by turning it slightly to the left.
- 3 Loosen compression nut of the cable entry
- 4 Remove approx. 10 cm of the cable mantle, strip approx. 1 cm insulation from the individual wires
- 5 Insert the cable into the sensor through the cable entry
- 6 Lift the opening levers of the terminals with a screwdriver (see following illustration)
- 7 Insert the wire ends into the open terminals according to the wiring plan

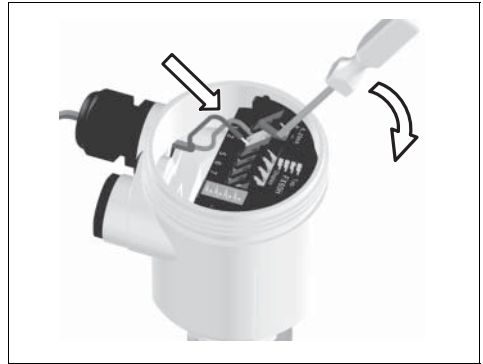


Fig. 24: Connection steps 6 and 7

- 8 Press down the opening levers of the terminals, you will hear the terminal spring closing
 - 9 Check the hold of the wires in the terminals by lightly pulling on them
 - 10 Tighten the compression nut of the cable entry. The seal ring must completely encircle the cable
 - 11 Screw the housing cover back on
- The electrical connection is finished.

4.3 Wiring plan

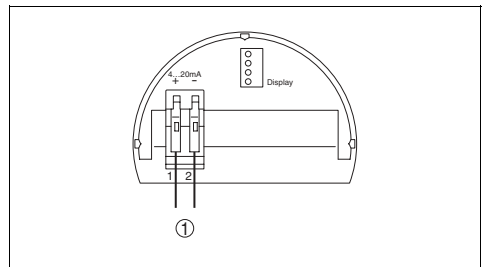


Fig. 25: Wiring plan, single chamber housing
1 Voltage supply and signal output

4.4 Switch-on phase

Switch-on phase

After connecting VEGASON S 61 to power supply or after a voltage recurrence, the instruments carries out a self-check for approx. 30 seconds:

- Internal check of the electronics
- Indication of the instrument type, the firmware as well as the sensor TAGs (sensor designation)
- Output signal jumps briefly (approx. 10 seconds) to the set fault current

Then the corresponding current is outputted to the cable (the value corresponds to the actual level as well as the settings already carried out, e.g. factory setting).

5 Set up with the indicating and adjustment module

5.1 Short description

Function/Configuration

The indicating and adjustment module is used for measured value display, adjustment and diagnosis.



Note:

You will find detailed information on the adjustment in the operating instructions manual of the "Indicating and adjustment module".

5.2 Insert the indicating and adjustment module

Mounting/dismounting the indicating and adjustment module

The indicating and adjustment module can be inserted into the sensor and removed again at any time. It is not necessary to interrupt the power supply.

Proceed as follows:

- 1 Unscrew the housing cover
- 2 Place the indicating and adjustment module in the desired position on the electronics (you can choose any one of four different positions - each displaced by 90°)
- 3 Press the indicating and adjustment module onto the electronics and turn it to the right until it snaps in.
- 4 Screw housing cover with inspection window tightly back on

Removal is carried out in reverse order.



Fig. 26: Installation of the indicating and adjustment module

5.3 Adjustment system

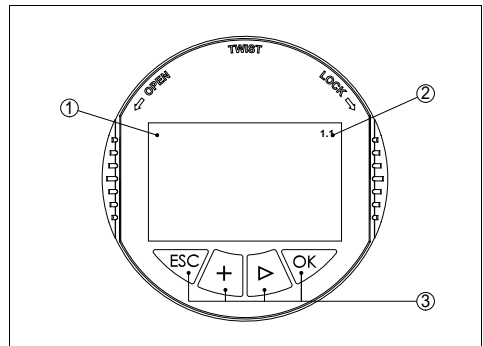


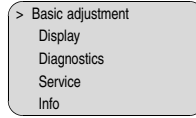
Fig. 27: Indicating and adjustment elements

- 1 LC display
- 2 Indication of the menu item number
- 3 Adjustment keys

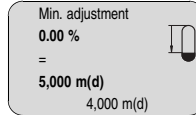
Key functions

- **[OK]** key:
 - move to the menu overview
 - confirm selected menu
 - Edit parameter
 - Save value

- [->] key to select:
 - menu change
 - list entry
 - Select editing position
- [+>] key:
 - Change value of a parameter
- [ESC] key:
 - interrupt input
 - jump to the next higher menu



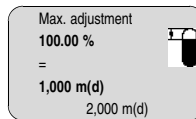
- 2 Select the menu item "**Basic adjustment**" with [->] and confirm with [OK]. Now the menu item "**Min. adjustment**" is displayed.



- 3 Prepare the % value for editing with [OK] and set the cursor to the requested position with [->]. Set the requested percentage value with [+>] and save with [OK]. The cursor jumps now to the distance value.
- 4 Enter the appropriate distance value in m (corresponding to the percentage value) for the empty vessel (e.g. distance from the sensor to the vessel bottom).
- 5 Save the settings with [OK] and move to "Max. adjustment" with [->].

Carrying out max. adjustment

Proceed as follows:



- 1 Prepare the % value for editing with [OK] and set the cursor to the requested position with [->]. Set the requested percentage value with [+>] and save with [OK]. The cursor jumps now to the distance value.
- 2 Enter the appropriate distance value in m (corresponding to the percentage value) for the full vessel. Keep in mind that the max. level must lie below the dead band.
- 3 Save the settings with [OK] and move to "Medium selection" with [->].

Medium selection

Each product has different reflective properties. In addition, there are various interfering factors which have to be taken into account: agitated product surfaces and foam generation (with liquids); dust

Adjustment system

The sensor is adjusted via the four keys of the indicating and adjustment module. The LC display indicates the individual menu items. The functions of the individual keys are shown in the above illustration. Approx. 10 minutes after the last pressing of a key, an automatic reset to measured value indication is triggered. Any values not confirmed with [OK] will not be saved.

5.4 Setup procedure

Parameter adjustment

To carry out this adjustment, the distance is entered for full and empty vessel. If these values are not known, an adjustment with distances, for example, of 10 % and 90 % is also possible. Starting point for these distance specifications is the lower edge of the flange (flange versions), for all other versions the lower edge of the transducer.

The real product level during this adjustment is not important, because the min./max. adjustment is always carried out without changing the product level. These settings can be made ahead of time without the instrument having to be installed.

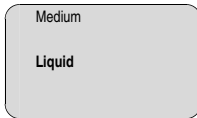
In the main menu item "**Basic adjustment**", the individual submenu items should be selected one after the other and provided with the correct parameter values.

Carrying out min. adjustment

Proceed as follows:

- 1 Move from the measured value display to the main menu by pushing [OK].

generation, material cones and echoes from the vessel wall (with solids). To adapt the sensor to these different conditions, you should first select "Liquid" or "Solid".



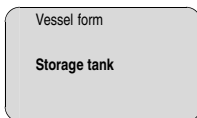
With solids, you can also choose between "Powder/Dust", "Granular/Pellets" or "Ballast/Pebbles".

Through this additional selection, the sensor is adapted perfectly to the product and measurement reliability, particularly in products with bad reflective properties, is considerably increased.

Enter the requested parameter via the appropriate keys, save your settings and jump to the next menu item with the [->] key.

Vessel form

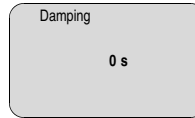
Apart from the medium, the vessel shape can also influence the measurement. To adapt the sensor to these measuring conditions, this menu item offers different options depending on whether liquid or solid is selected. With "Liquid" these are "Storage tank", "Stilling tube", "Open vessel" or "Stirred vessel", with "Solid", "Silo" or "Bunker".



Enter the requested parameter via the appropriate keys, save your settings and jump to the next menu item with the [->] key.

Damping

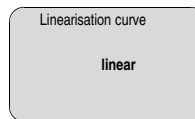
To suppress fluctuations in the measured value display, e.g. caused by an agitated product surface, an integration time can be set. This time can be between 0 and 999 seconds. Keep in mind that the reaction time of the entire measurement will then be longer and the sensor will react to measured value changes with a delay. In general, a period of a few seconds is sufficient to smooth the measured value display.



Enter the requested parameter via the appropriate keys, save your settings and jump to the next menu item with the [->] key.

Linearisation curve

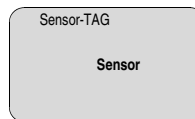
A linearization is necessary for all vessels in which the vessel volume does not increase linearly with the level - e.g. with a cylindrical or spherical tank - and the indication or output of the volume is required. Corresponding linearization curves are preprogrammed for these vessels. They represent the correlation between the level percentage and vessel volume. By activating the appropriate curve, the volume percentage of the vessel is displayed correctly. If the volume should not be displayed in percent but e.g. in l or kg, a scaling can be also set in the menu item "Display".



Enter the requested parameter via the appropriate keys, save your settings and jump to the next menu item with the [->] key.

Sensor-TAG

In this menu item, a clear identification can be assigned to the sensor, e.g. the measurement loop name or the tank or product name.

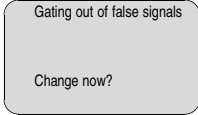


With this menu item, the Basic adjustment is finished and you can now jump to the main menu with the [ESC] key.

Gating out of false signals

High sockets or vessel installations, such as e.g. struts or agitators as well as buildup and weld joints on the vessel walls cause interfering reflections which can impair the measurement. A false echo

storage detects and marks these false echoes, so that they are no longer taken into account for the level measurement. A false echo memory should be created with empty vessel so that all potential interfering reflections will be detected.



Proceed as follows:

- 1 Move from the measured value display to the main menu by pushing **[OK]**.
- 2 Select the menu item "Service" with **[->]** and confirm with **[OK]**. Now the menu item "False signal suppression" is displayed.
- 3 Confirm "False signal suppression - Change now" with **[OK]** and select in the below menu "Create new". Enter the actual distance from the sensor to the product surface. All false signals in this area are detected by the sensor and saved after confirming with **[OK]**.

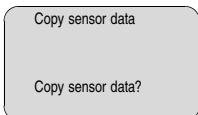


Note:

Check the distance to the product surface, because if an incorrect (too large) value is entered, the existing level will be saved as false signal. The filling level would then no longer be detectable in this area.

Copy sensor data

This function enables reading out parameter adjustment data as well as writing parameter adjustment data into the sensor via the indicating and adjustment module. A description of the function is available in the operating instructions manual "Indicating and adjustment module".



Reset

Basic adjustment

If the "Reset" is carried out, the sensor resets the values of the following functions to the reset values (see chart):¹⁾

Function	Reset value
Max. adjustment	0 m(d)
Min. adjustment	Meas. range end in m(d) ²⁾
Medium	Liquid
Vessel form	not known
Damping	0 s
Linearization	linear
Sensor-TAG	Sensor
Displayed value	Distance
Current output - characteristics	4 ... 20 mA
Current output - max. current	20 mA
Current output - min. current	4 mA
Current output - failure	<3.6 mA
Unit of measurement	m(d)

The values of the following functions are *not* reset to the reset values (see chart) with "Reset":

Function	Reset value
Lighting	no reset
Language	no reset
HART mode	no reset

Factory setting

Like basic setting, in addition special parameters are reset to default values.³⁾

Pointer

The min. and max. distance and temperature values are reset to the actual value.

Optional settings

Additional adjustment and diagnosis options such as e.g. scaling, simulation or trend curve presentation are shown in the following menu schematic.

¹⁾ Sensor-specific basic adjustment.

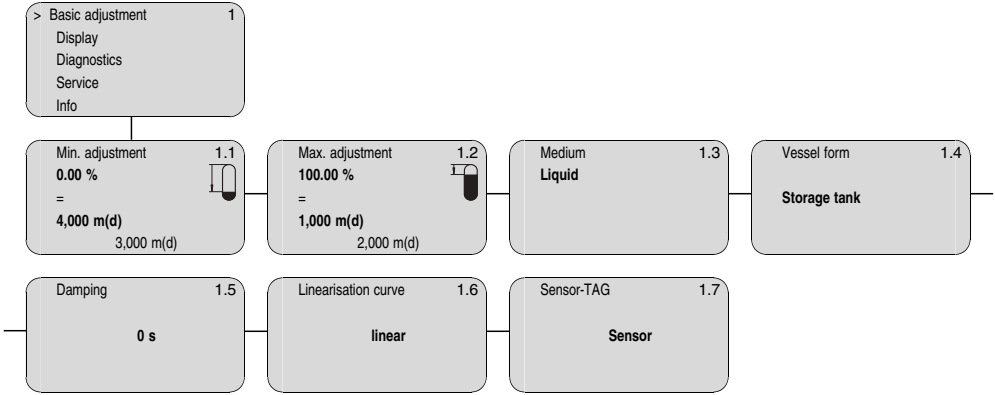
²⁾ Depending on the senso type, see "Technical data".

³⁾ Special parameters are parameters which are set customer-specifically on the service level with the adjustment software PACTware™.

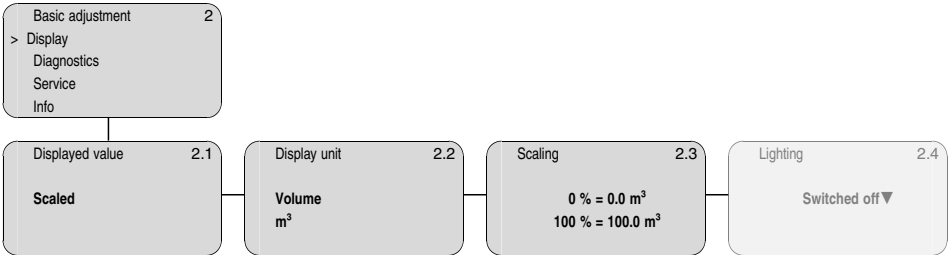
You will find a detailed description of these menu items in the operating instructions manual of the indicating and adjustment module.

5.5 Menu schematic

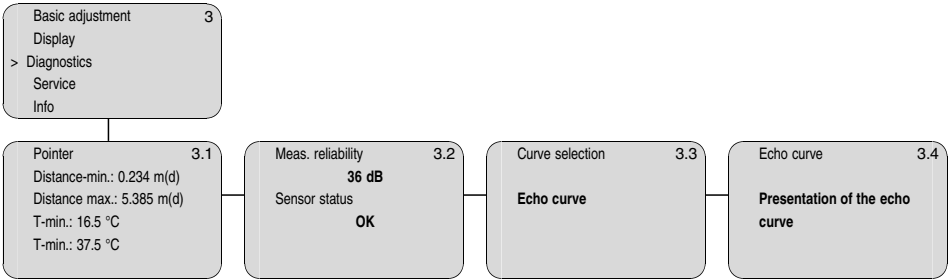
Basic adjustment



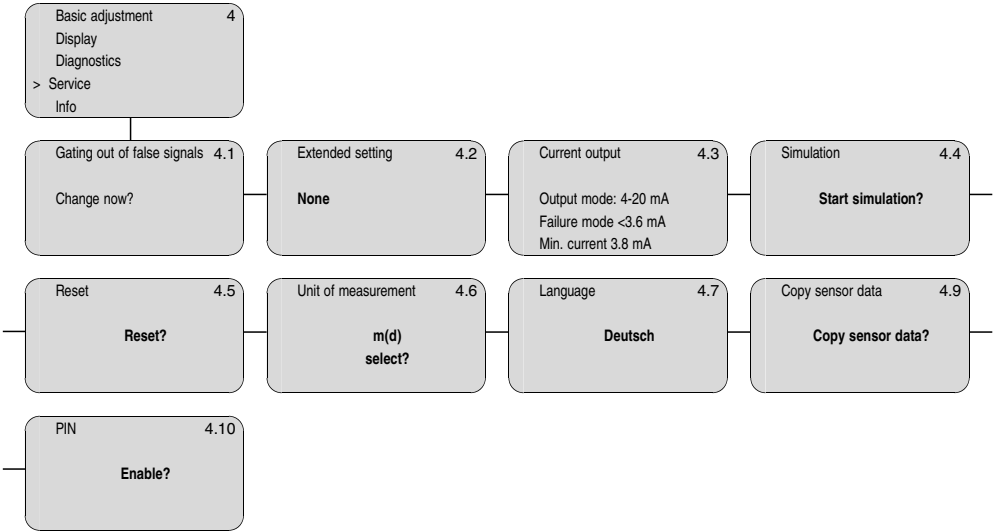
Display



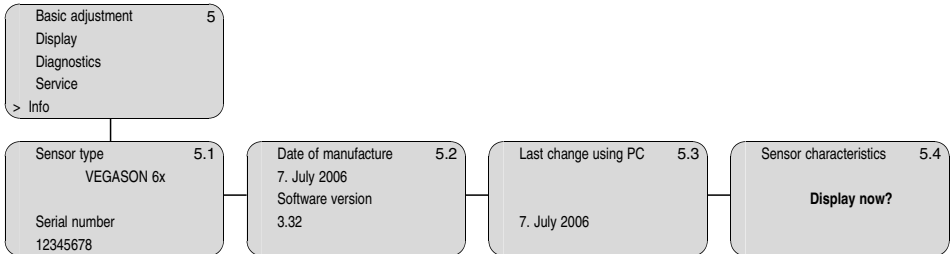
Diagnostics



Service



Info



5.6 Saving the parameter adjustment data

It is recommended noting the adjusted data, e.g. in this operating instructions manual and archive them afterwards. They are hence available for multiple use or service purposes.

If VEGASON S 61 is equipped with an indicating and adjustment module, the most important data can be read out of the sensor into indicating and adjustment module. The procedure is described in the operating instructions manual "*Indicating and adjustment module*" in the menu item "*Copy sensor data*". The data remain there permanently even if the sensor power supply fails.

If it is necessary to exchange VEGASON S 61, the indicating and adjustment module is inserted into the replacement instrument and the data are written into the sensor under the menu item "*Copy sensor data*".

6 Setup with PACTware™ and other adjustment programs

6.1 Connecting the PC

Connecting the PC directly to the sensor

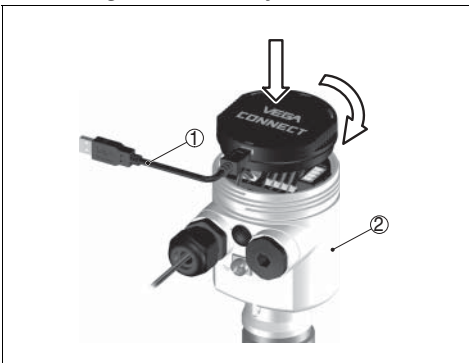


Fig. 28: Connection directly to the sensor
 1 USB cable
 2 VEGASON S 61
 3 Voltage supply

Necessary components:

- VEGASON S 61
- PC with PACTware™ and suitable VEGA DTM
- VEGACONNECT 4
- Power supply unit

6.2 Parameter adjustment with PACTware™

Further setup steps are described in the operating instructions manual "*DTM Collection/PACTware™*" attached to each CD and which can also be downloaded from our homepage. A detailed description is available in the online help of PACTware™ and the VEGA DTMs.

Note:
 Keep in mind that for setup of VEGASON S 61, DTM-Collection 06/2003 or a newer version must be used.

All currently available VEGA DTMs are provided in the DTM Collection on CD and can be obtained from the responsible VEGA agency for a token fee. This CD includes also the up-to-date PACTware™ version. The basic version of this DTM Collection incl. PACTware™ is also available as a free-of-charge download from the Internet.Go via www.vega.com and "*Downloads*" to the item "*Software*".

7 Maintenance and fault rectification

7.1 Maintenance

When used as directed in normal operation, VEGASON S 61 is completely maintenance free.

7.2 Remove interferences

Causes of malfunction

VEGASON S 61 offers maximum reliability. Nevertheless, faults can occur during operation. These may be caused by the following, e.g.:

- Sensor
- Process
- Supply
- Signal processing

Fault clearance

The first measures to be taken are to check the output signals as well as to evaluate the error messages via the indicating and adjustment module. The procedure is described below. Further comprehensive diagnostics can be carried out on a PC with the software PACTware™ and the suitable DTM. In many cases, the causes can be determined in this way and faults can be rectified.

24 hour service hotline

However, should this measure not be successful, call the VEGA service hotline in urgent cases under the phone no. **+49 1805 858550**.

The hotline is available to you 7 days a week round-the-clock. Since we offer this service worldwide, the support is only available in the English language. The service is free of charge, only the standard telephone costs will be charged.

Fault messages via the indicating/adjustment module

? E013

- no measured value available
- sensor in boot phase
- sensor does not find an echo, e.g. because of faulty installation or incorrect parameter adjustment

? E017

- Adjustment span too small
- Carry out a fresh adjustment and increase the distance between min. and max. adjustment

? E036

- no operable sensor software
- Carry out a software update or send the instrument for repair

? E041

- Hardware error, electronics defective
- Exchange instrument or return instrument for repair

8 Dismounting

8.1 Dismounting steps



Warning:

Before dismounting, be aware of dangerous process conditions such as e.g. pressure in the vessel, high temperatures, corrosive or toxic products etc.

Take note of chapters "*Mounting*" and "*Connecting to power supply*" and carry out the listed steps in reverse order.

8.2 Disposal

The instrument consists of materials which can be recycled by specialised recycling companies. We use recyclable materials and have designed the electronic modules to be easily separable.

WEEE directive 2002/96/EG

This instrument is not subject to the WEEE directive 2002/96/EG and the respective national laws (in Germany, e.g. ElektroG). Pass the instrument directly on to a specialised recycling company and do not use the municipal collecting points. These may be used only for privately used products according to the WEEE directive.

Correct disposal avoids negative effects to persons and environment and ensures recycling of useful raw materials.

Materials: see chapter "*Technical data*"

If you cannot dispose of the instrument properly, please contact us about disposal methods or return.

9 Supplement

9.1 Technical data

General data

Materials, wetted parts

- Process fitting PVDF
- Transducer PVDF
- Seal transducer/process fitting EPDM

Materials, non-wetted parts

- Housing plastic PBT (Polyester)
- Seal between housing and housing cover Silicone
- Ground terminal 316L

Weight approx. 1.8 kg

Max. torque mounting boss 25 Nm

Output variable

Output signal	4 ... 20 mA
Resolution	1.6 µA
Failure message	Current output unchanged; 20.5 mA; 22 mA; <3.6 mA
Current limitation	22 mA
Integration time (63 % of the input variable)	0 ... 999 s, adjustable
Fulfilled NAMUR recommendations	NE 43

Input variable

Parameter	distance between lower edge of the transducer and product surface
Dead zone	0.25 m (0.8 ft)
Measuring range	
– Liquids	up to 5 m (16.4 ft)
– Solids	up to 2 m (6.6 ft)

Accuracy (similar to DIN EN 60770-1)

Reference conditions according to DIN EN 61298-1

- Temperature +18 ... +30 °C
- Relative humidity 45 ... 75 %
- Air pressure 860 ... 1060 mbar/86 ... 106 kPa

Deviation in characteristics and characteristics⁴⁾

Average temperature coefficient of the zero signal (temperature error)	0.06 %/10 K
Resolution, general	max. 1 mm
Ultrasonic frequency	70 kHz
Interval	>2 s (dependent on the parameter adjustment)
Beam angle at -3 dB	11°
Adjustment time ⁵⁾	>3 s (dependent on the parameter adjustment)
Accuracy	better than 0.2 % or ±4 mm (see diagram)

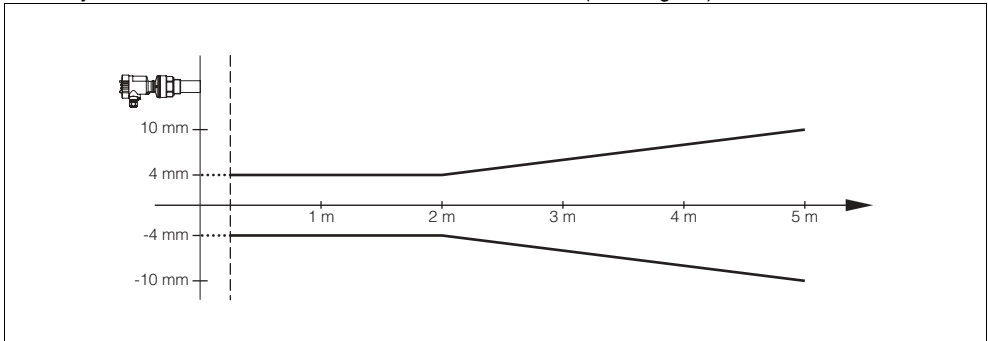


Fig. 29: Accuracy VEGASON S 61

Ambient conditions

Ambient, storage and transport temperature	-40 ... +80 °C
--	----------------

Process conditions

Vessel pressure	-0,2 ... 2 bar/-20 ... 200 kPa
Process temperature (transducer temperature)	-40 ... +80 °C
Vibration resistance	mechanical vibrations with 4 g and 5 ... 100 Hz ⁶⁾

Electromechanical data

Cable entry	1x cable entry M20x1.5 (cable-ø 5 ... 9 mm), 1x blind stopper M20x1.5
Spring-loaded terminals	for wire cross-sections up to 2.5 mm ²

Indicating and adjustment module

Power supply and data transmission	through the sensor via sliding contacts
------------------------------------	---

⁴⁾ Relating to the nominal range, incl. hysteresis and repeatability, determined according to the limit point method.

⁵⁾ Time to output the correct level (with max. 10 % deviation) after a sudden level change.

⁶⁾ Tested according to the regulations of German Lloyd, GL directive 2

Indication	LC display in Dot matrix
Adjustment elements	4 keys
Protection	
– unassembled	IP 20
– mounted into the sensor without cover	IP 40
Materials	
– Housing	ABS
– Inspection window	Polyester foil

Voltage supply

Supply voltage

- Non-Ex instrument 14 ... 36 V DC
- EEx ia instrument 14 ... 30 V DC

Supply voltage with lighted indicating and adjustment module

- Non-Ex instrument 14 ... 36 V DC
- EEx ia instrument 20 ... 30 V DC

Electrical protective measures

Protection	IP 66/IP 67
Overvoltage category	III
Protection class	II

Approvals

ATEX optional: ATEX II 1G, 1/2G, 2G EEx ia IIC T6

9.2 Dimensions

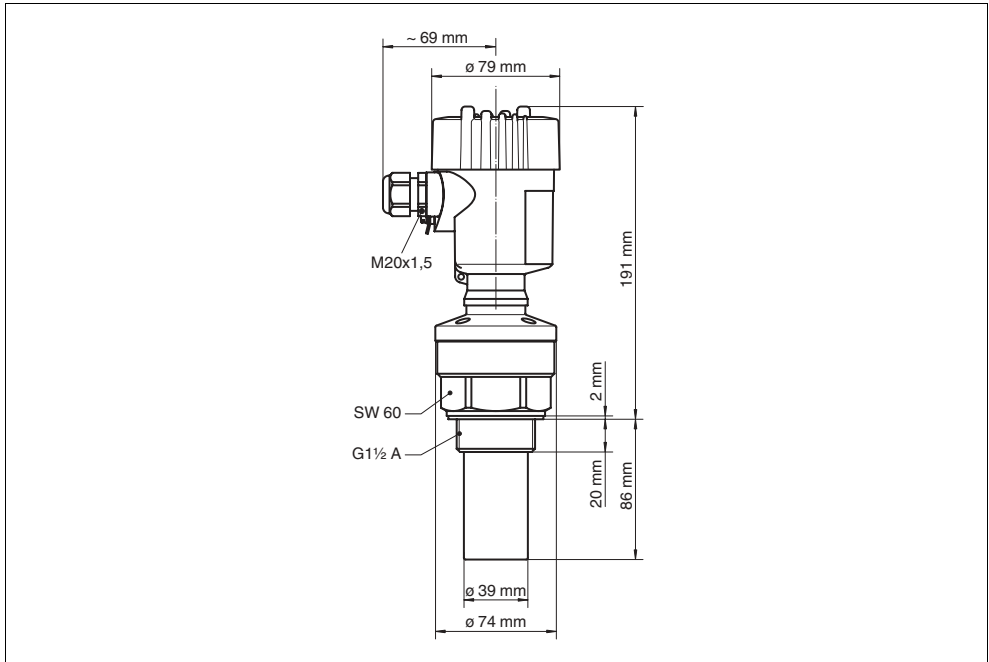


Fig. 30: VEGASON S 61

9.3 Industrial property rights

VEGA product lines are global protected by industrial property rights.

Further information see <http://www.vega.com>.

Only in U.S.A.: Further information see patent label at the sensor housing.

VEGA Produktfamilien sind weltweit geschützt durch gewerbliche Schutzrechte.

Nähere Informationen unter <http://www.vega.com>.

Les lignes de produits VEGA sont globalement protégées par des droits de propriété intellectuelle.

Pour plus d'informations, on pourra se référer au site <http://www.vega.com>.

VEGA líneas de productos están protegidas por los derechos en el campo de la propiedad industrial.

Para mayor información revise la página web <http://www.vega.com>.

Линии продукции фирмы ВЕГА защищаются по всему миру правами на интеллектуальную собственность.

Дальнейшую информацию смотрите на сайте <http://www.vega.com>.

德 (VEGA) 系列产品在全球享有知保。
一步信息网站<<http://www.vega.com>>。

9.4 Trademark

All brands used as well as trade and company names are property of their lawful proprietor/originator.



VEGA Grieshaber KG
Am Hohenstein 113
77761 Schiltach
Germany
www.vega-line.com



Die Angaben über Lieferumfang, Anwendung, Einsatz und Betriebsbedingungen der Sensoren und Auswertsysteme entsprechen den zum Zeitpunkt der Drucklegung vorhandenen Kenntnissen.

All statements concerning scope of delivery, application, practical use and operating conditions of the sensors and processing systems correspond to the information available at the time of printing.

Les indications de ce manuel concernant la livraison, l'application et les conditions de service des capteurs et systèmes d'exploitation répondent aux connaissances existantes au moment de l'impression.

Las informaciones acerca del alcance de suministros, aplicación, uso y condiciones de funcionamiento de los sensores y los sistemas de análisis corresponden con los conocimientos existentes al momento de la impresión.

© VEGA Grieshaber KG, Schiltach/Germany 2007