

SE- Kondensfälla GB- Water trap

VM-5

Doc.No: Mi-164in / 2009-05-07

ANVÄNDNING.

Kondensfällan VM-5 är avsedd att monteras mellan givare / regulator och tryckuttag då impulsledningen passerar utrymme med lägre temperatur än kanaltemperaturen för att förhindra att kondensat avsätts i impulsledning eller givare.

Kondensfällan monteras i lägsta punkt mellan impulsuttag och givare / regulator

Kondensfällan är försedd med kopplingar för plastslang 8/6 samt fästkonsol med plåtskruvar.

MONTAGE

Montera kondensfällan i lägsta punkt mellan tryckuttag och givare / regulator.

Borra två st hål (ø 4,5 mm) och drag fast med bifogade plåtskruvar.

Var noga med att impulsledningen har fall mot kondensfällan på bägge sidor.

UNDERHÅLL

Kontrollera och töm om nödvändigt kondensfällans uppsamlingskopp på kondensat (vatten). Tömning sker med bottenventilen på behållaren genom att vrida den ett kvarts varv moturs.

OBS ! Kom ihåg att stänga ventilen efter tömning

USE

The water trap VM-5 is to be mounted between transmitter / controller and the measuring tap (outlet) when transmitter / controller is mounted in different temperature zones from the measuring tap to prevent water condensate to remain in the tube or the transmitter with the risc of blocked measuring.

The water trap must be positioned at the lowest point between the transmitter / controller and the measuring tap.

The water trap is delivered with fittings for 8/6 plastic tube and a wall bracket with screws.

INSTALLATION

Place the water trap at the lowest position between the transmitter / controller and the measuring tap.

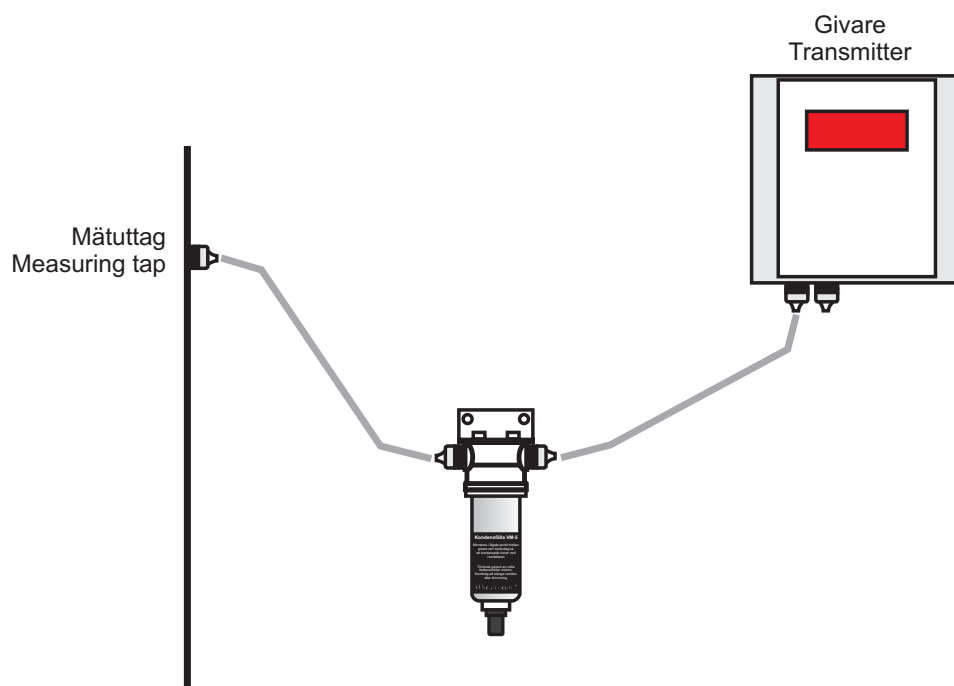
Drill two holes (ø 4,5 mm) and mount the water trap with the attached screws.

Make sure that the measuring tube is connected in such a way that condensate can pour into the water trap on both sides of the VM-5

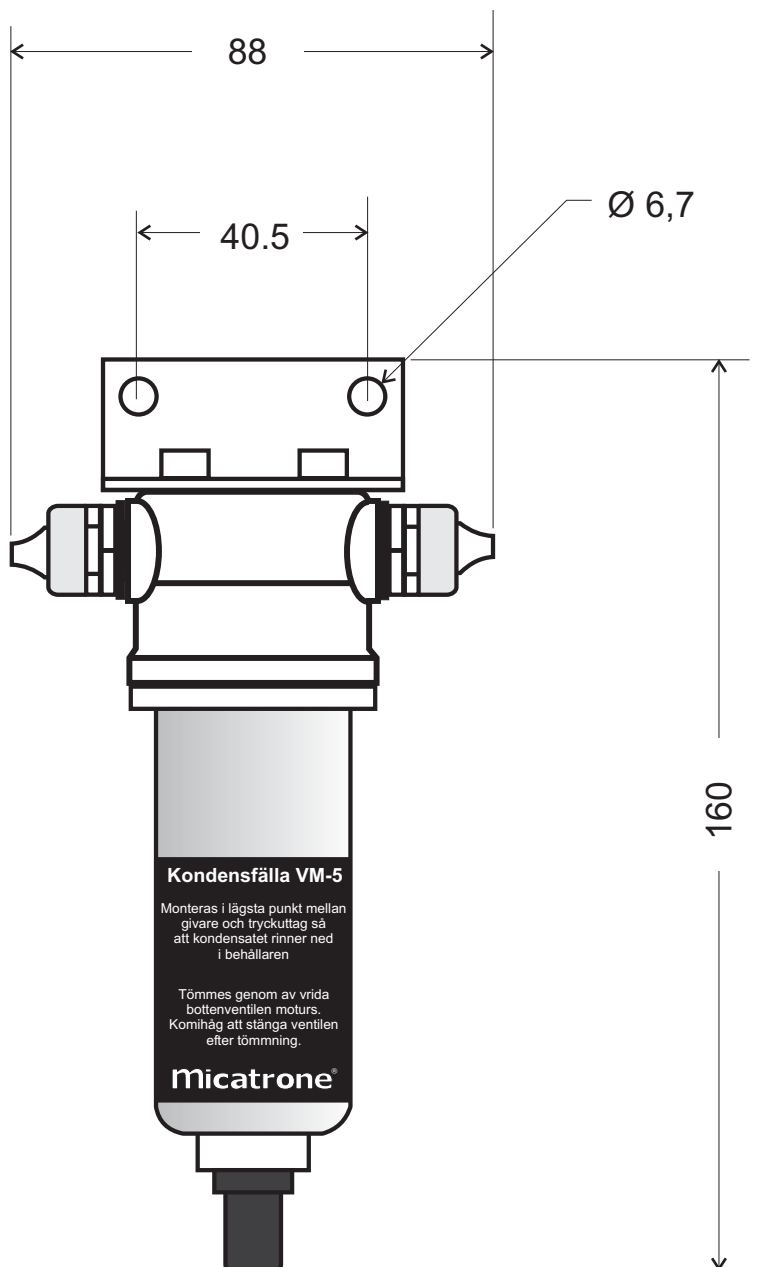
MAINTENANCE

Check and empty the water trap bowl. Emptying the bowl is done with the bowl bottom valve knob which is turned a quarter of a turn anti-clock wise.

NOTE ! Remember to close the valve after completion.



PICTURE/DIMENSIONS



Dimension drawing,
all measurements in millimeter.

© AB MICATRONE 2009-05-07 [H:\Apps \ Typeset \ Mima \ Mi-164in_090507.vp]

AB Micatrone
 Åldermansvägen 3
 SE-171 48 SOLNA
 SWEDEN

Telephone: +46 8-470 25 00
Fax: +46 8-470 25 99
Internet: www.micatrone.se
E-mail: info@micatrone.se